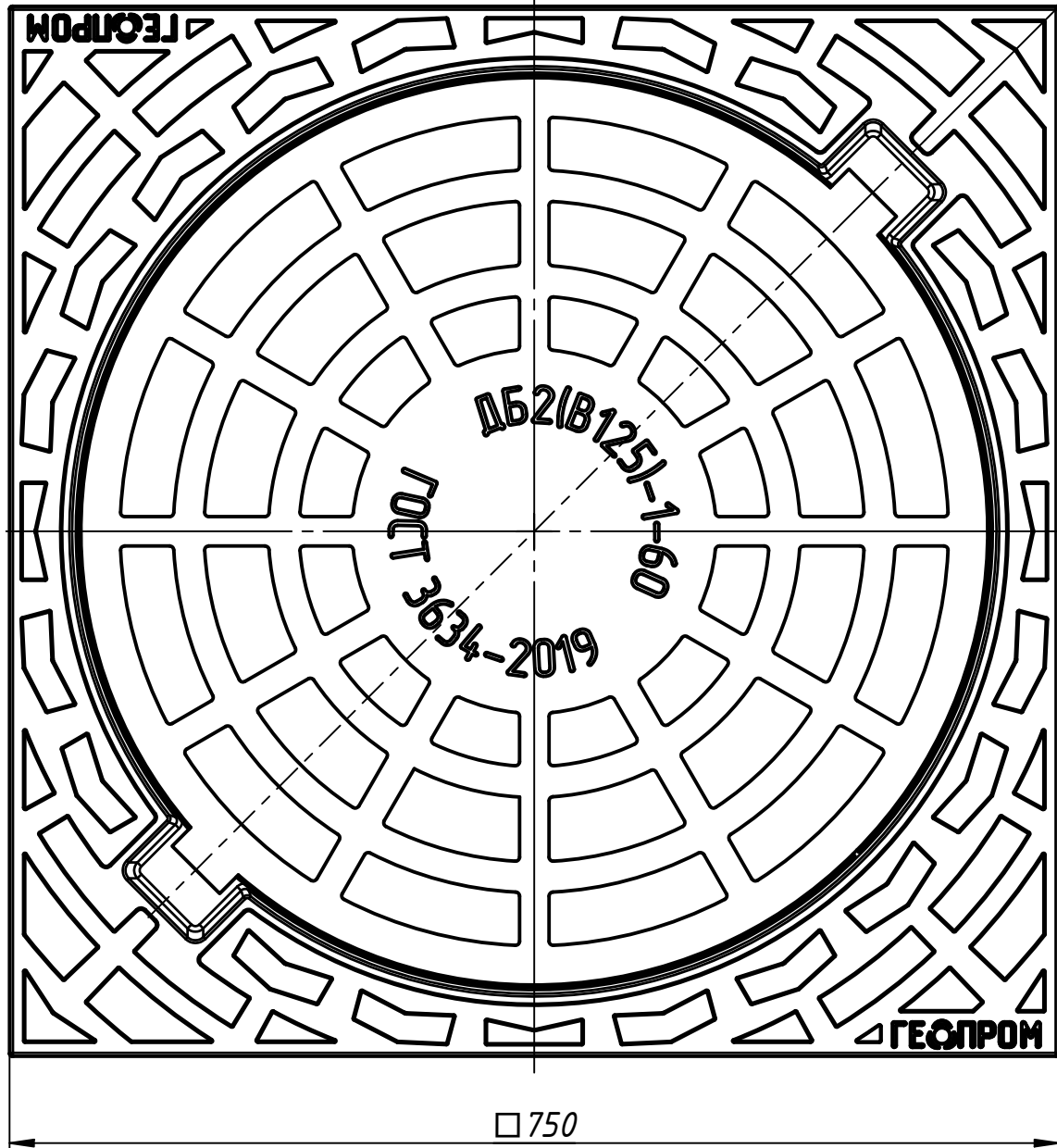
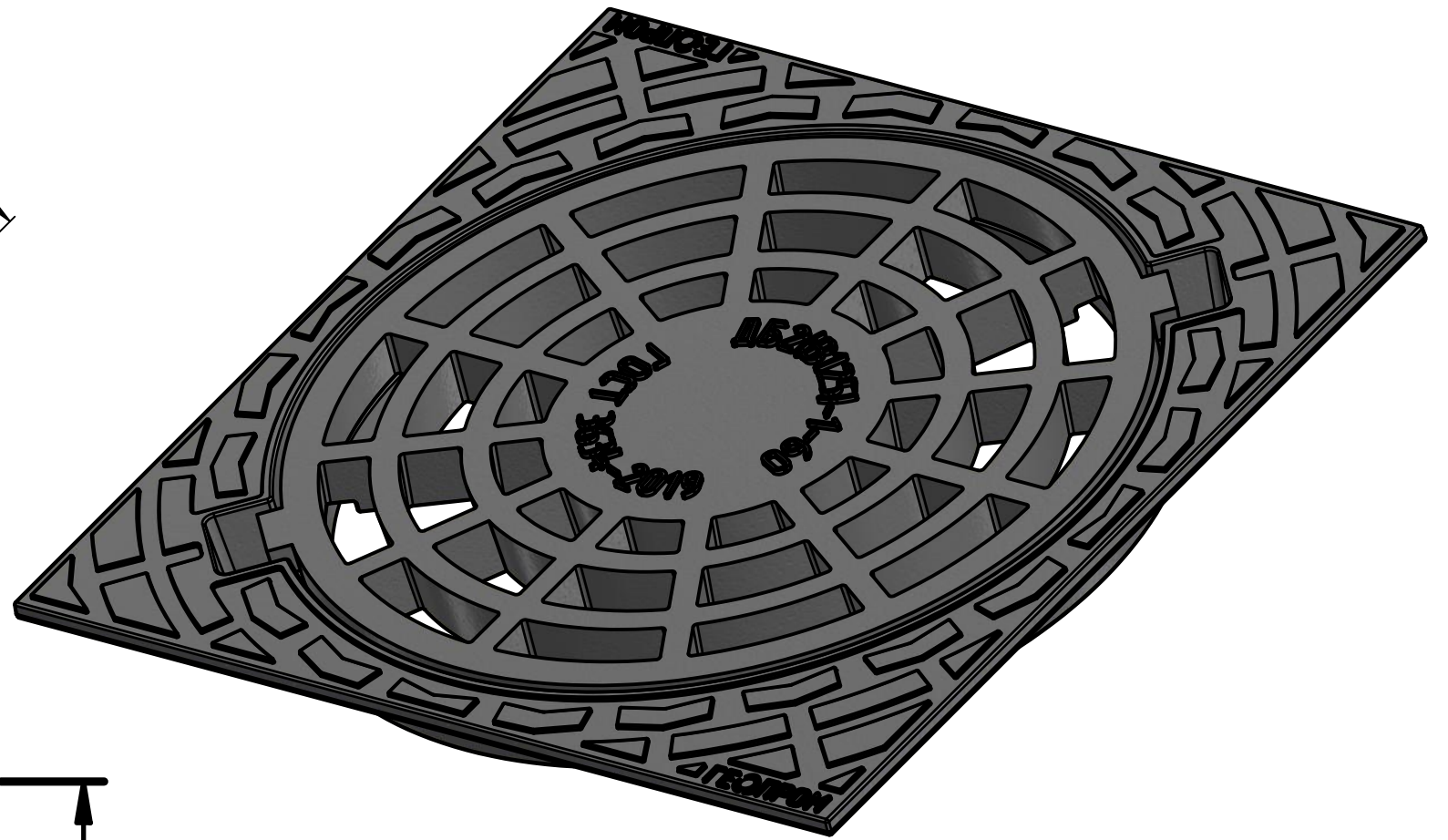
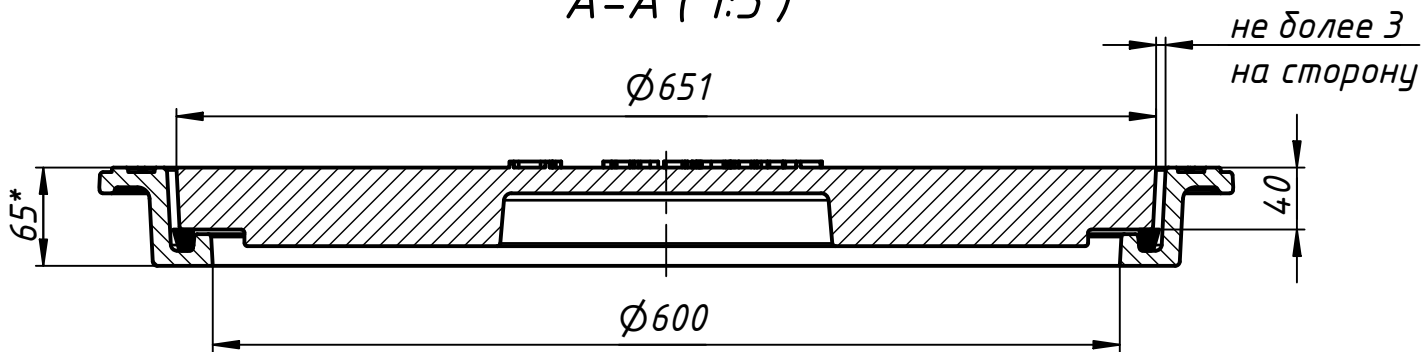


ЭКЗ



A-A (1:5)



1. Точность отливки 11-0-0-11 См.2 ГОСТ 53464-2009.
2. Неуказанные требования по ГОСТ 3634-99.
3. *Размеры для справок.
4. **Массу уточнять взвешиванием.

				Эскиз				
Изм.	Лист	№ докум.	Подп.	Дата	Дождеприёмник ДБ2(В125) 750x750	Лит.	Масса	Масштаб
Разраб.	Иванов И.Г.			14.09.2020			88,5*	1:5
Пров.	Яковлев А.А.			14.09.2020				
Т. контр.						Лист	Листов	1
Нач.отд.								
Н. контр.	Кураков Ю.Г.			14.09.2020	СЧ20	ООО ПК "ГЕОПРОМ"		
Утв.	Тутин А.А.			14.09.2020				

Перв. примен.
Справ. №
Подп. и дата
Взам. инв. №
Инв. № дубл.
Подп. и дата
Инв. № подл.