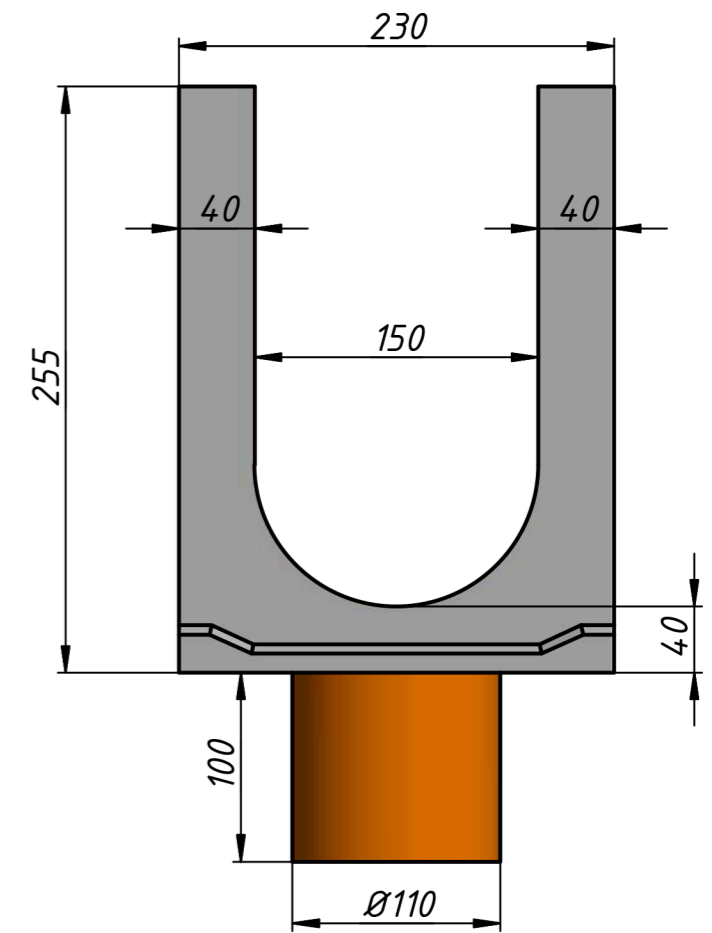
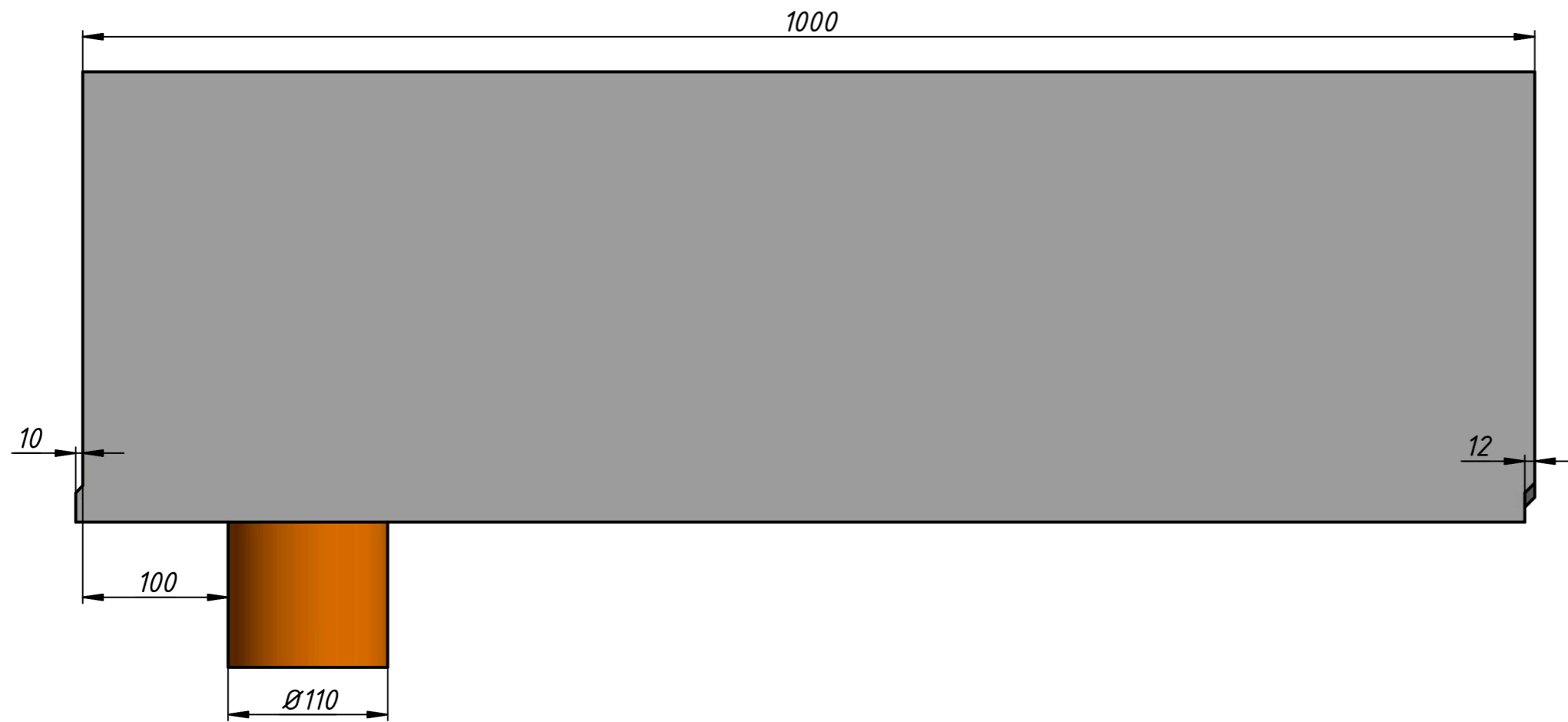


Лоток водоотводный бетонный Standard DN150 h255 с вертикальным водосливом



					STANDART DN150 h255 с вертикальным водосливом		
					Лит.	Масса	Масштаб
Изм.	Лист	№ докум.	Подп.	Дата	A	75	1:4
Разраб.					Лист		Листов
Пров.							1
Т. контр.							
Нач. отд.							
Н. контр.							
Утв.							