

Перв. примен.

Справ.

Подп. и дата

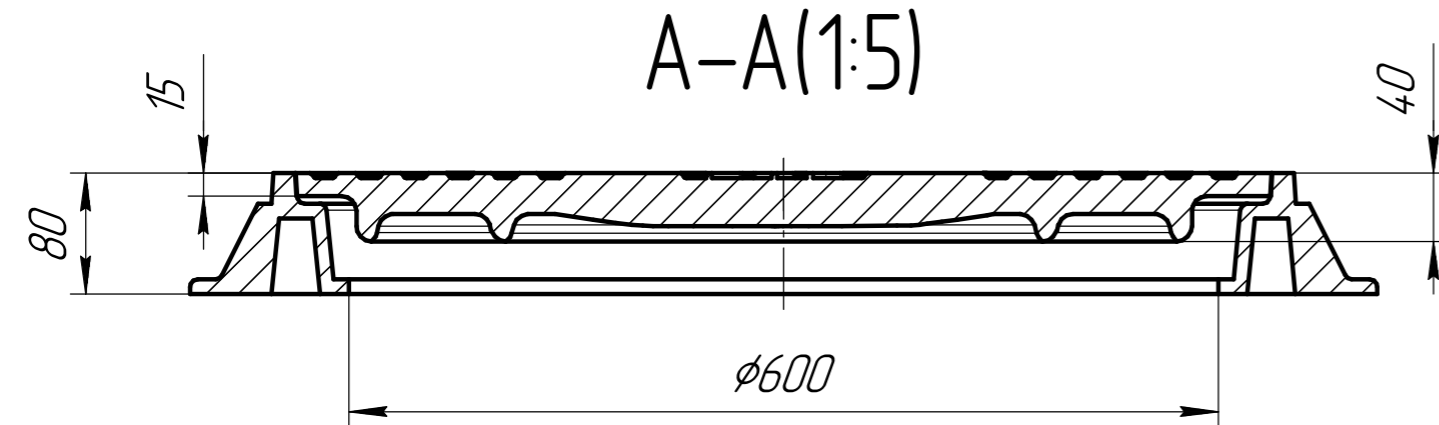
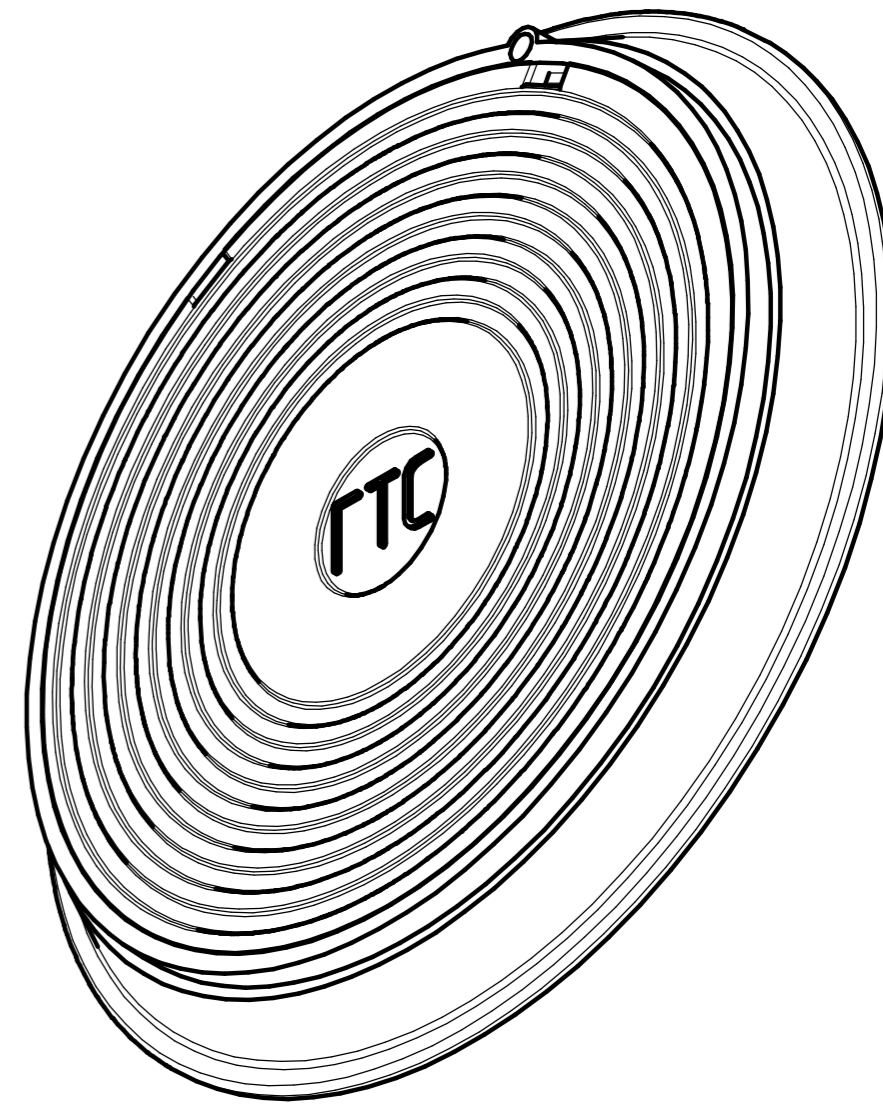
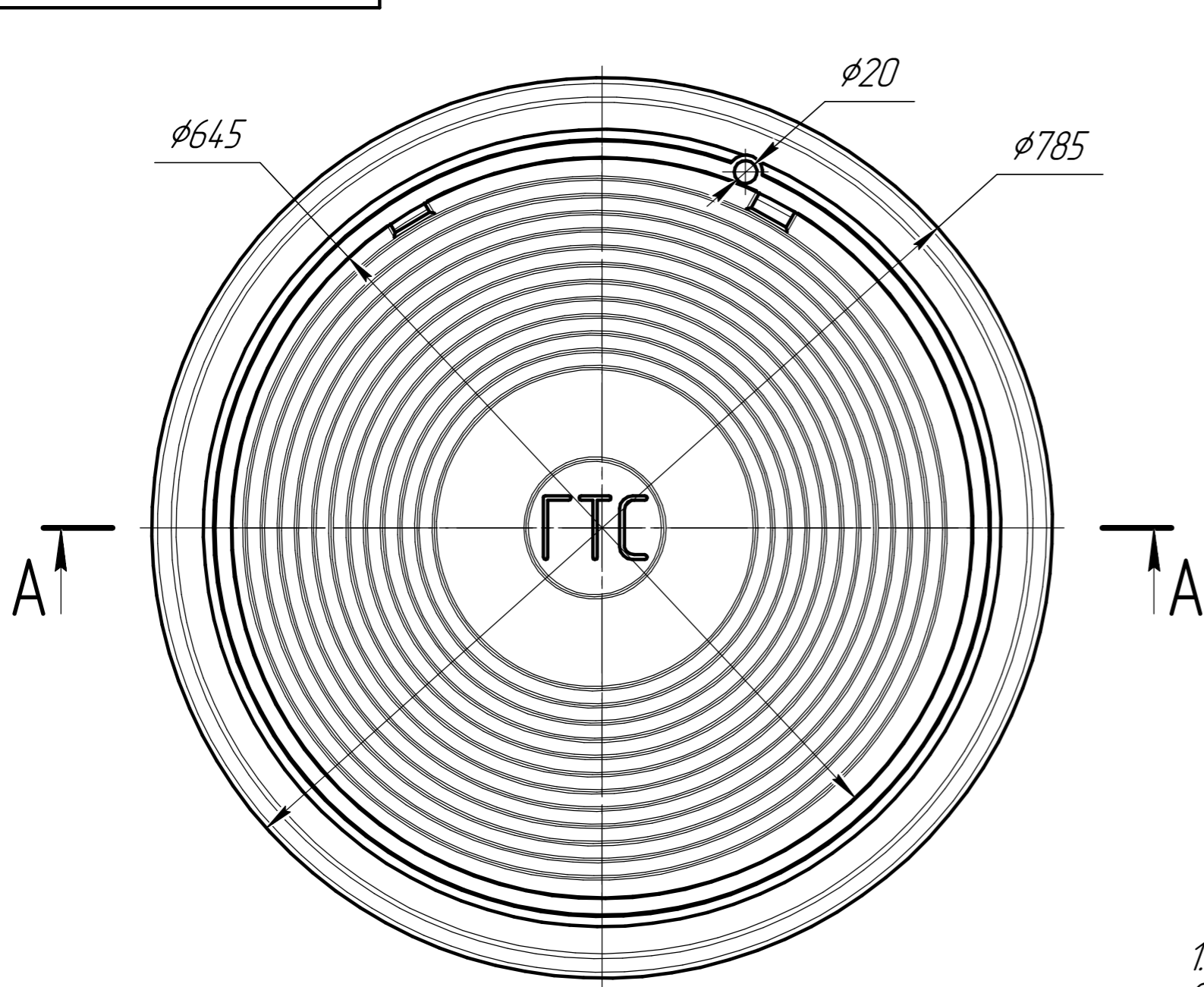
Инд. дцкл.

Взам. инв.

Подп. и дата

подп.

Инд.



1. *Размеры для справок.
2. ** Массу уточняют взвешиванием.
3. Маркировка на крышке люка выполняется литым способом с помощью сменных модельных вставок согласно заявке Заказчика;
4. Неуказанные технические требования согласно ГОСТ 8591-76;
5. По требованию Заказчика на крышку люка может быть нанесено антикоррозийное покрытие.

Изм.	Лист	докум.	Подп.	Дата	Люк ГТС тип А ГОСТ 8591-76	Лит.	Масса	Масштаб
Разраб.							80**	1:5
Проб.						Лист	Листов	1
Т.контр.					СЧ20 ГОСТ 1412-85	000 ПК "ГЕОПРОМ"		
И.контр.								
Утв.								