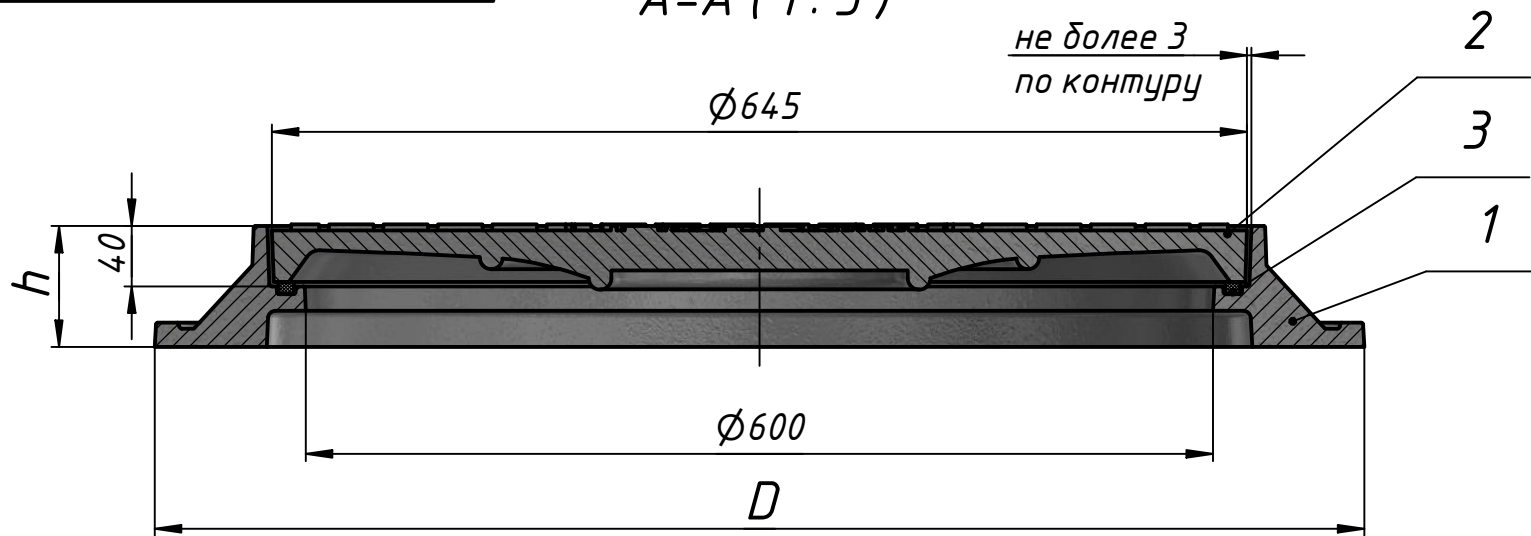


ΕΠΧΣΕ

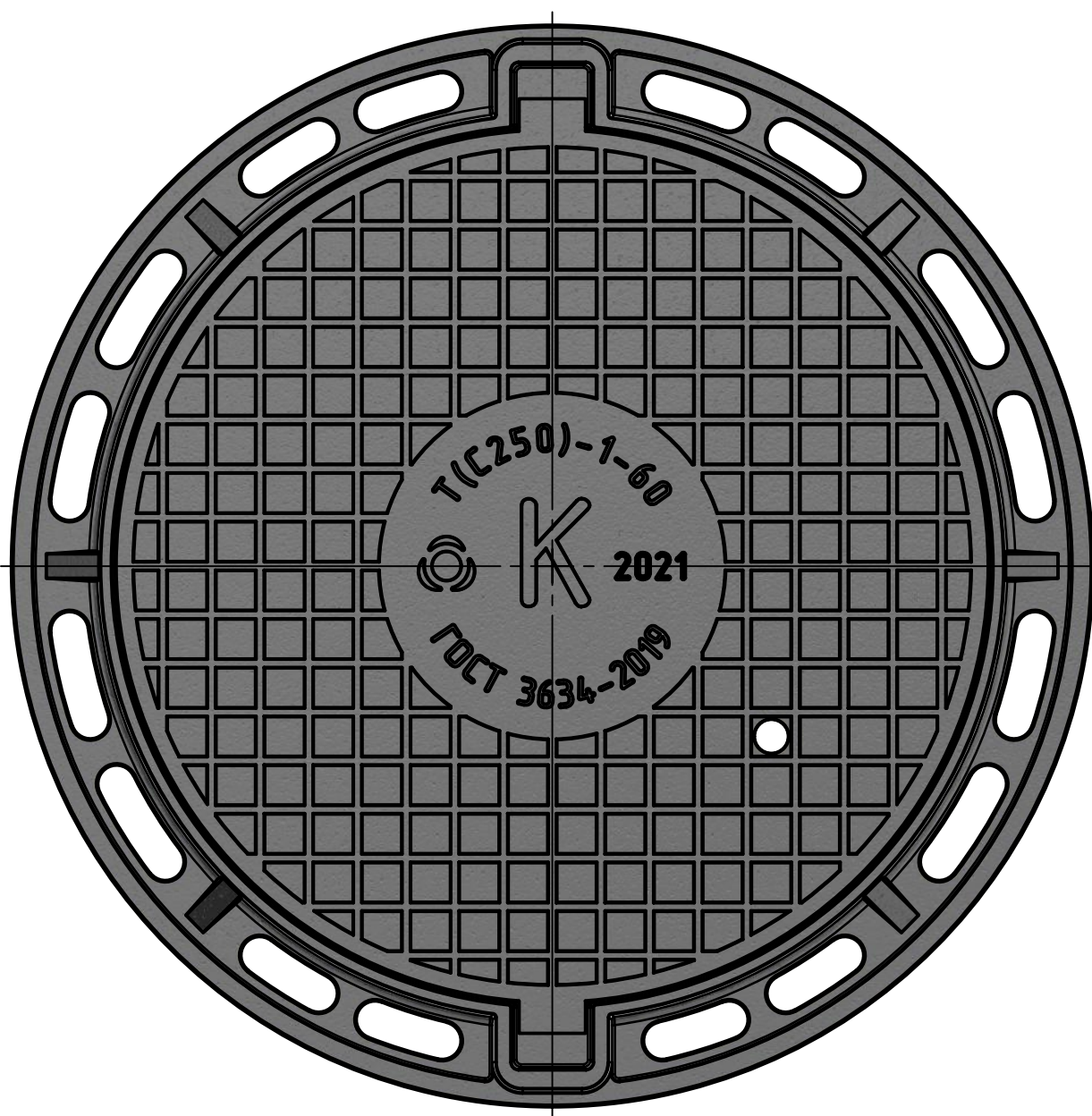
A-A (1:5)

Rz630



Формат	Зона	Поз.	Обозначение	Наименование	Кол.	Примечание
				Документация		
				Сборочный чертеж	1	
				Детали		
		1		Корпус люка Т(С250)	1	
		2		Крышка Т(С250)	1	
		3		Эластичное уплотнение	1	

h, мм	80	100	120
D, мм	800	830	836
m, кг	85	92	95



1. Точность отливок "Корпус" и "Крышка" 11-0-0-11 по ГОСТ 53464-2009.
2. Неуказанные технические требования по ГОСТ 3634-2019.
3. По согласованию с заказчиком может быть нанесено антикоррозийное покрытие.

				Эскиз			
Изм.	Лист	№ докум.	Подп.	Дата	Лит.	Масса	Масштаб
Разраб.		Иванов И.Г.		02.04.2021		См. табл.	1:5
Пров.		Яковлев А.А.		02.04.2021			
Т. контр.					Лист	Листов	1
Нач.отд.							
Н. контр.		Кураков Ю.Г.		02.04.2021			
Утв.		Тутин А.А.		02.04.2021			
					СЧ20 ГОСТ 1412-85		ООО ПК "ГЕОПРОМ"