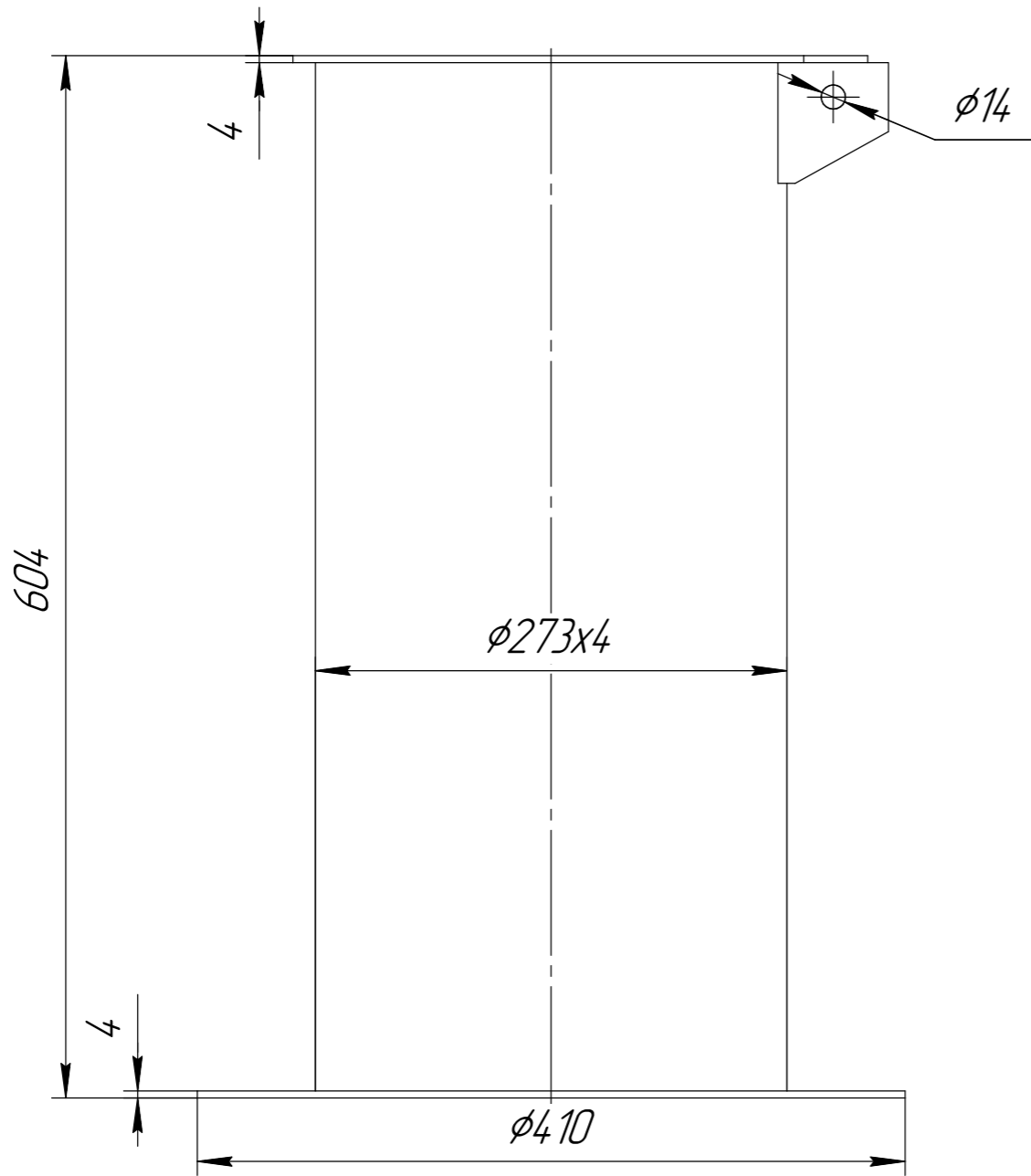
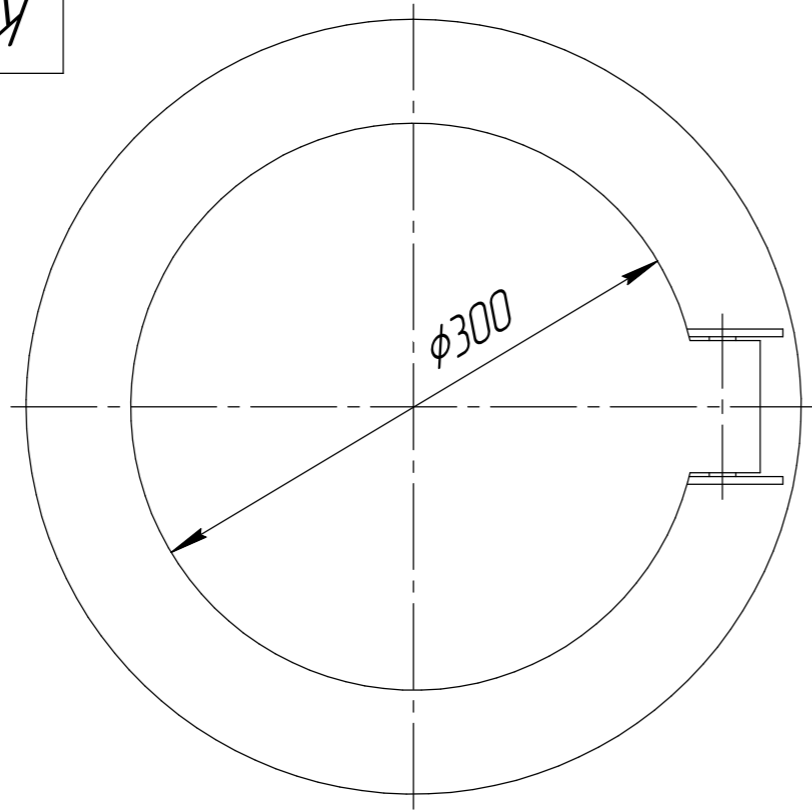
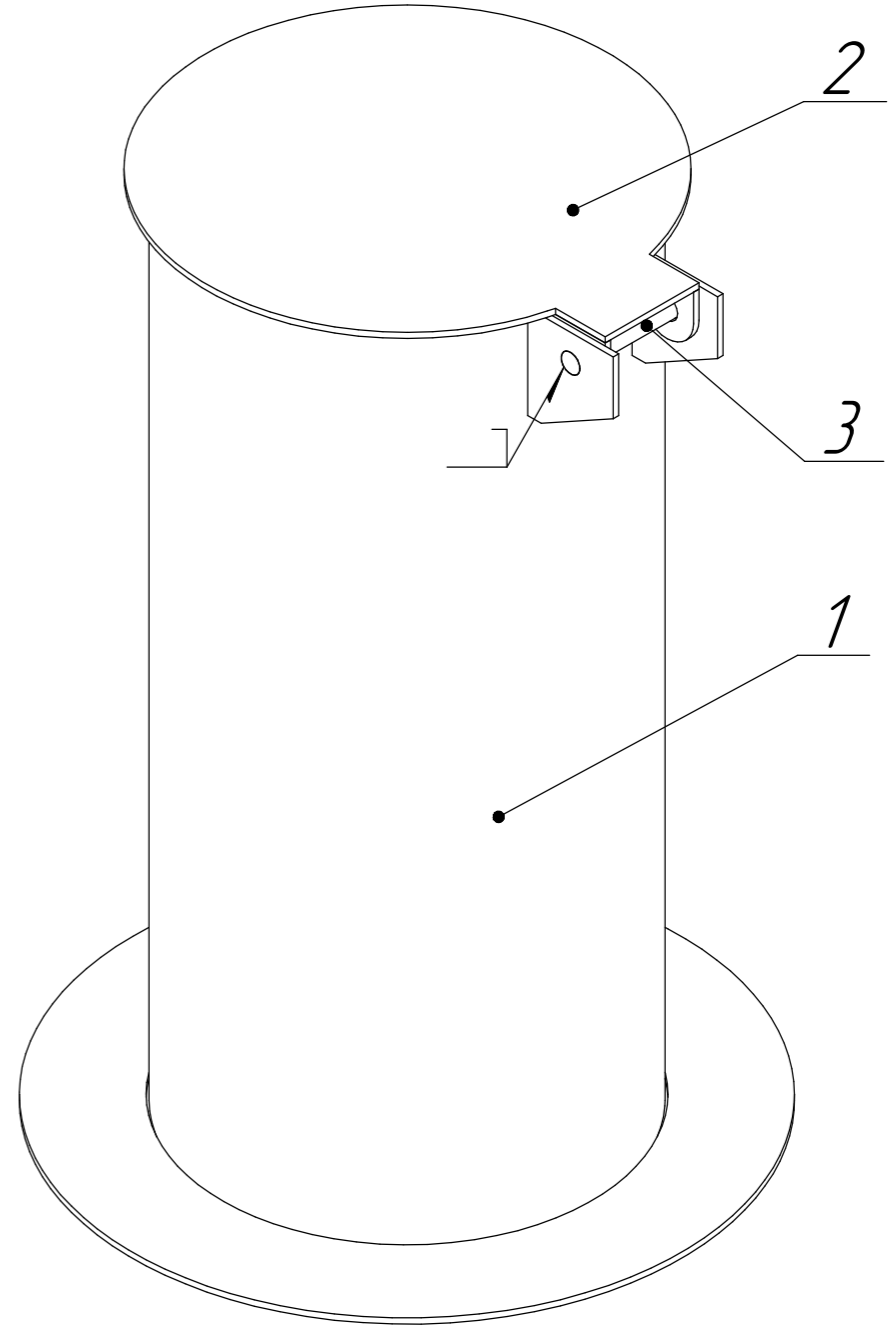


Ковер d273 h600



№ п/п	Наименование	Кол-во
1	Корпус ковера d273 h600 СБ	1
2	Крышка ковера d273 СБ	1
3	Круж d14	1



Перв. примен.
Справ. №
Подп. и дата
Инв. № дучл.
Взам. инв. №
Подп. и дата
Инв. № подл.

Изм.	Лист	№ докум.	Подп.	Дата
Разраб.				
Проб.				
Т.контр.				
Н.контр.				
Утв.				

Ковер d273 h600		
Лит.	Масса	Масштаб
	21	1:4
Лист	Листов 1	
ООО ПК "ГЕОПРОМ"		
Формат А3		