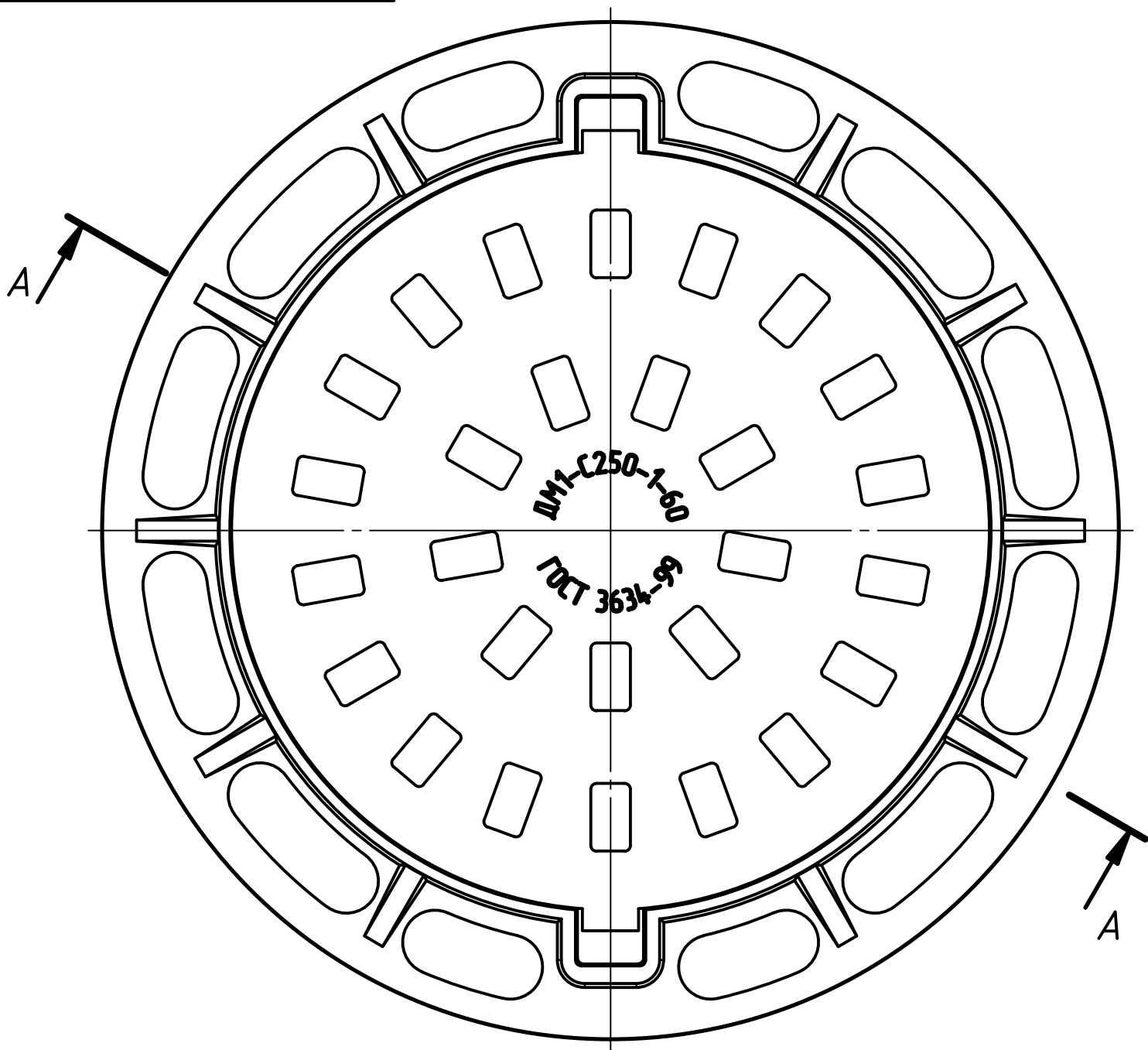
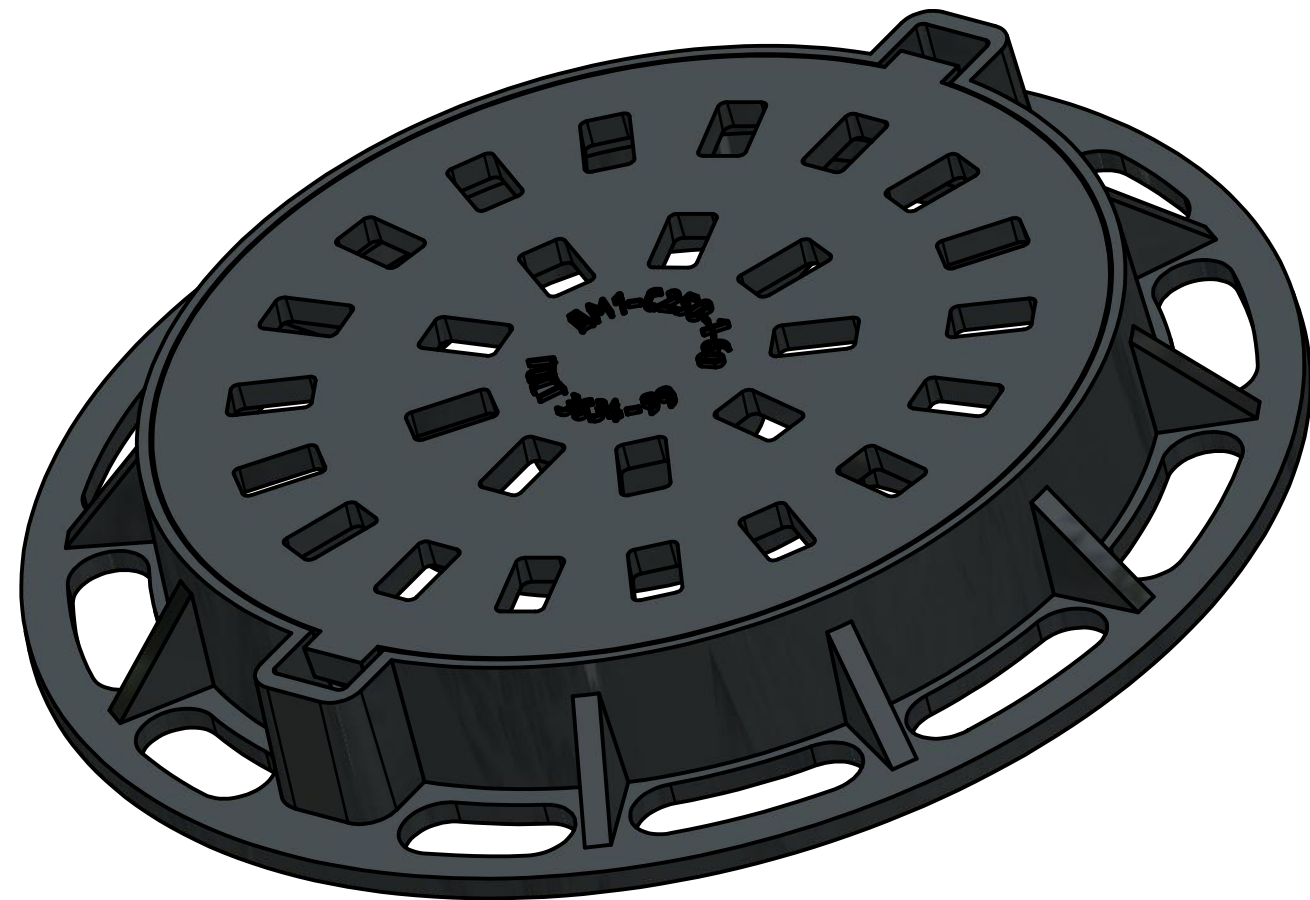
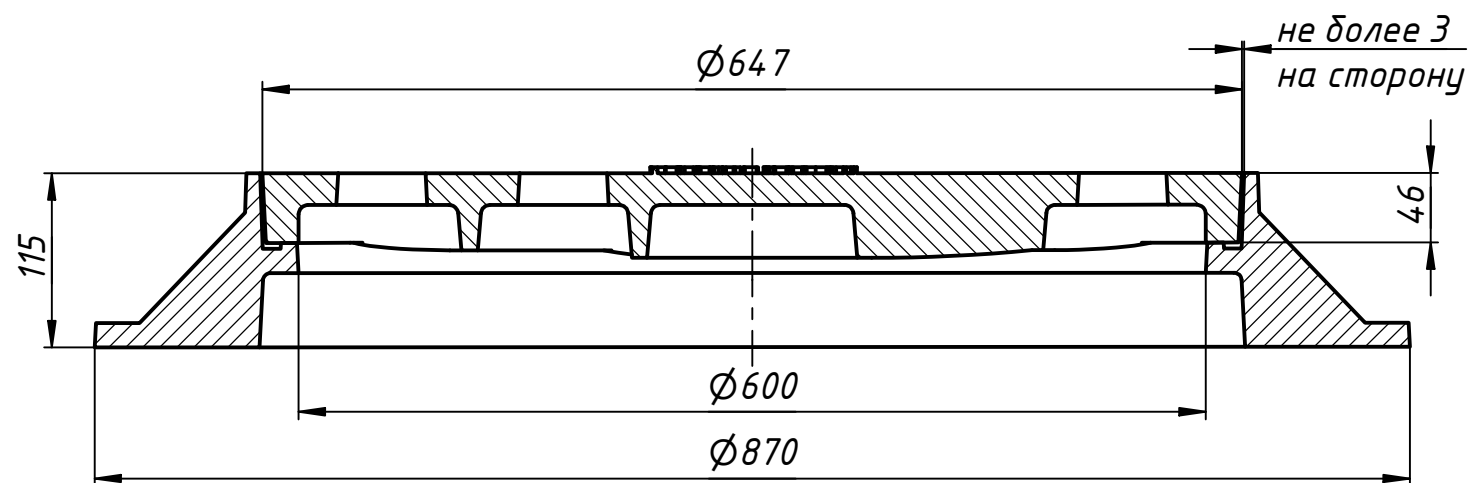


Эскиз



A-A (1:5)



Перв. примен.

Справ. №

Подп. и дата

Инв. № дубл.

Взам. инв. №

Подп. и дата

Инв. № подл.

					Эскиз		
Изм.	Лист	№ докум.	Подп.	Дата	Лит.	Масса	Масштаб
							1:5
Разраб.	Иванов						
Пров.							
Т. контр.							
Нач.отд.							
Н. контр.							
Утв.	Тутин						
					Дождеприёмник ДМ1-С250-1-60		
					Лист	Листов	1
					СЧ20		
					ООО ПК "ГЕОПРОМ"		