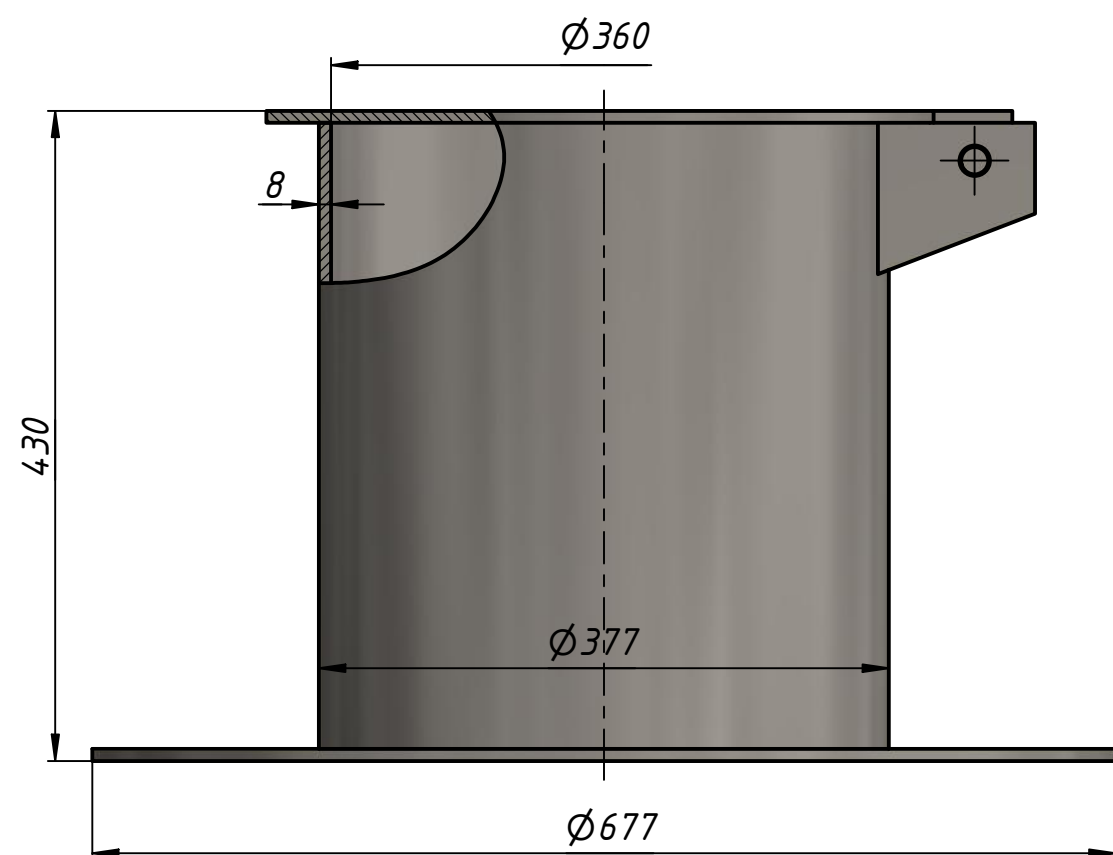
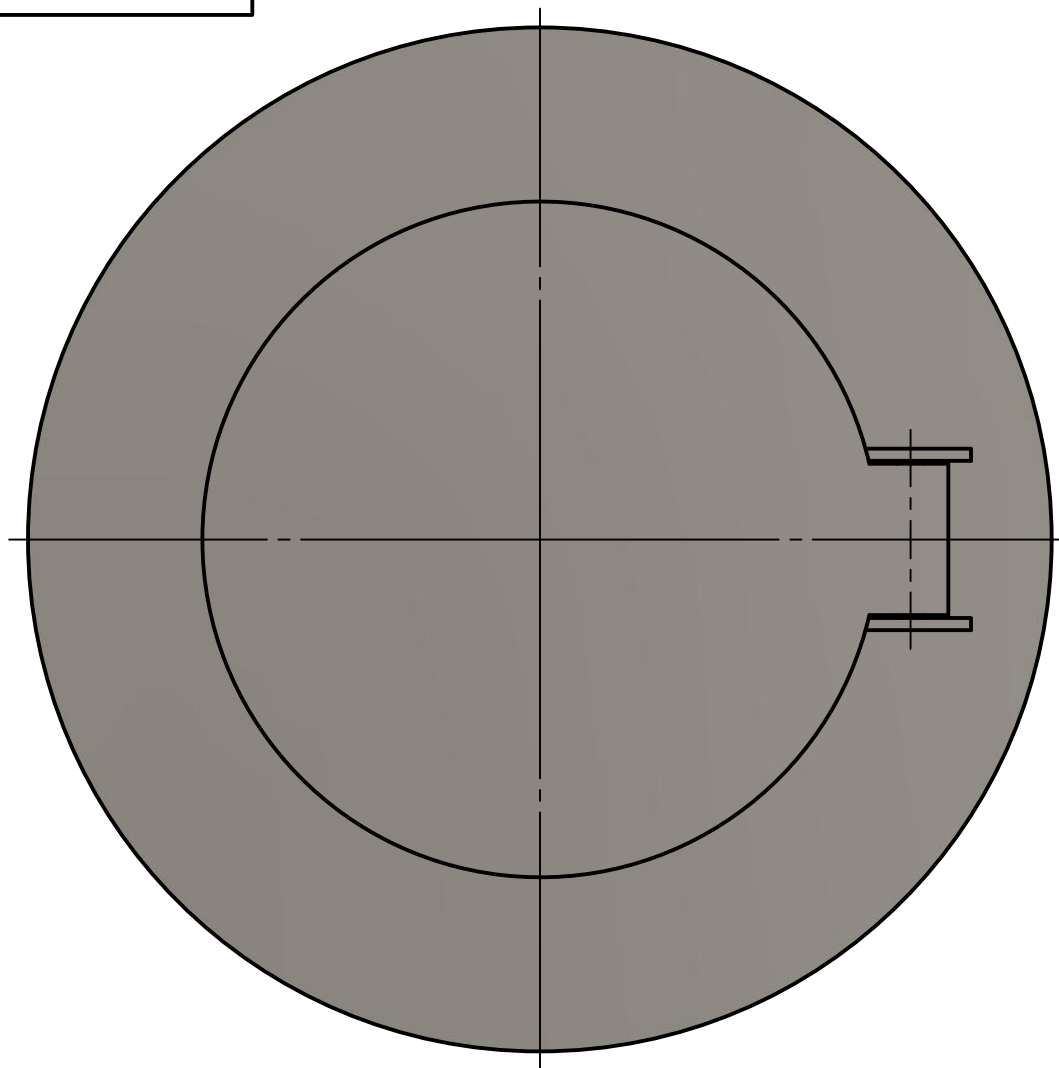
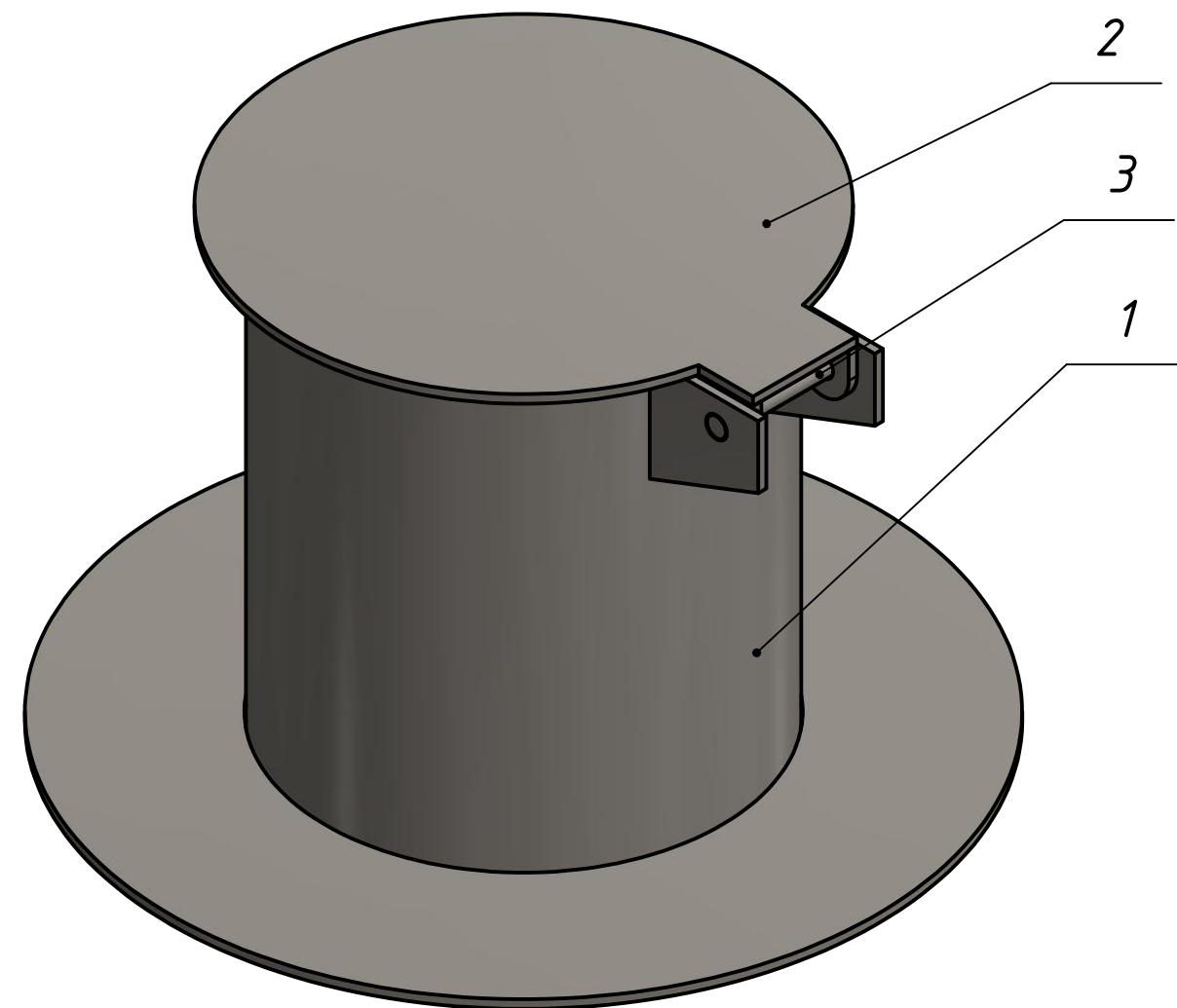


Чертеж общего вида

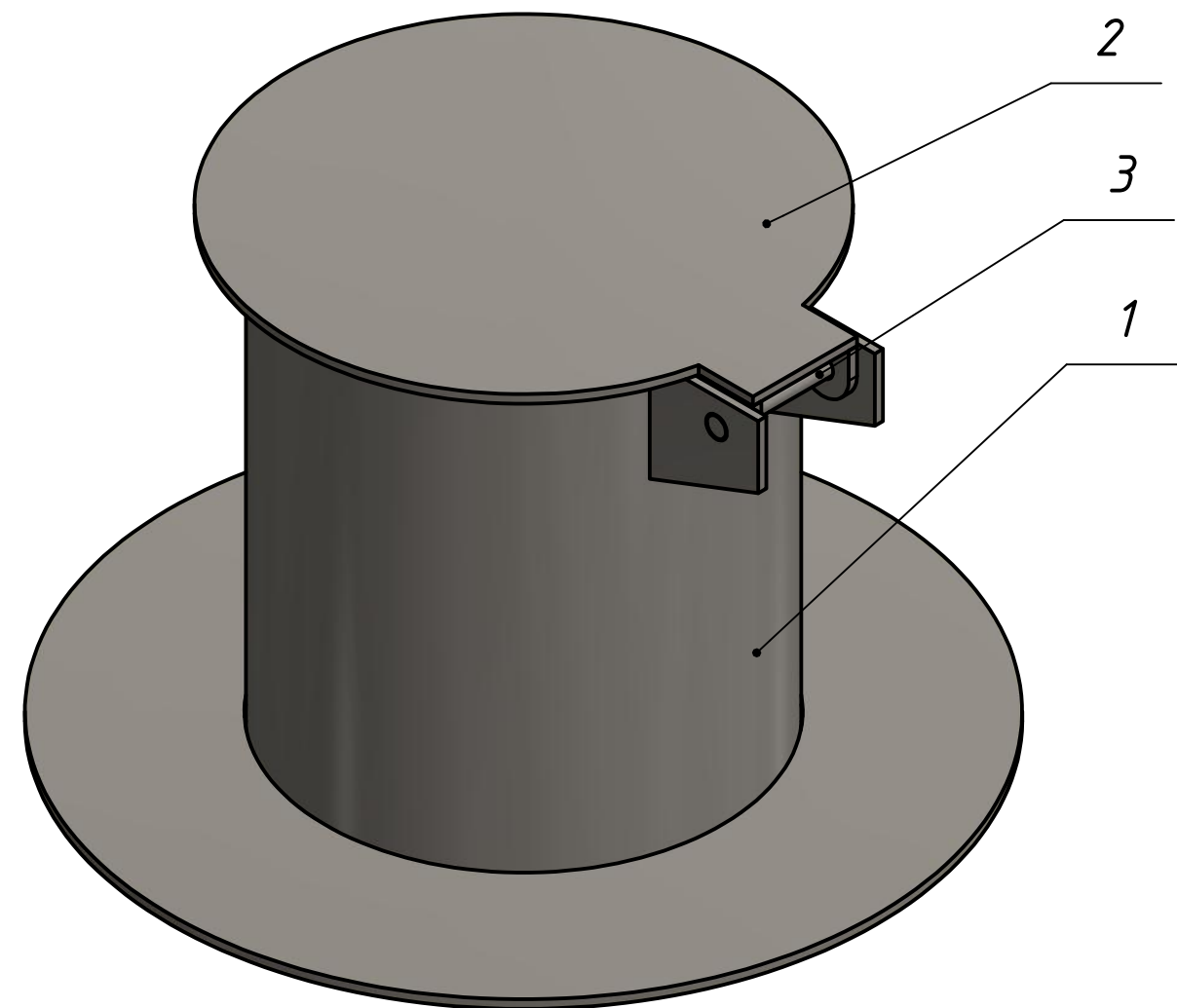
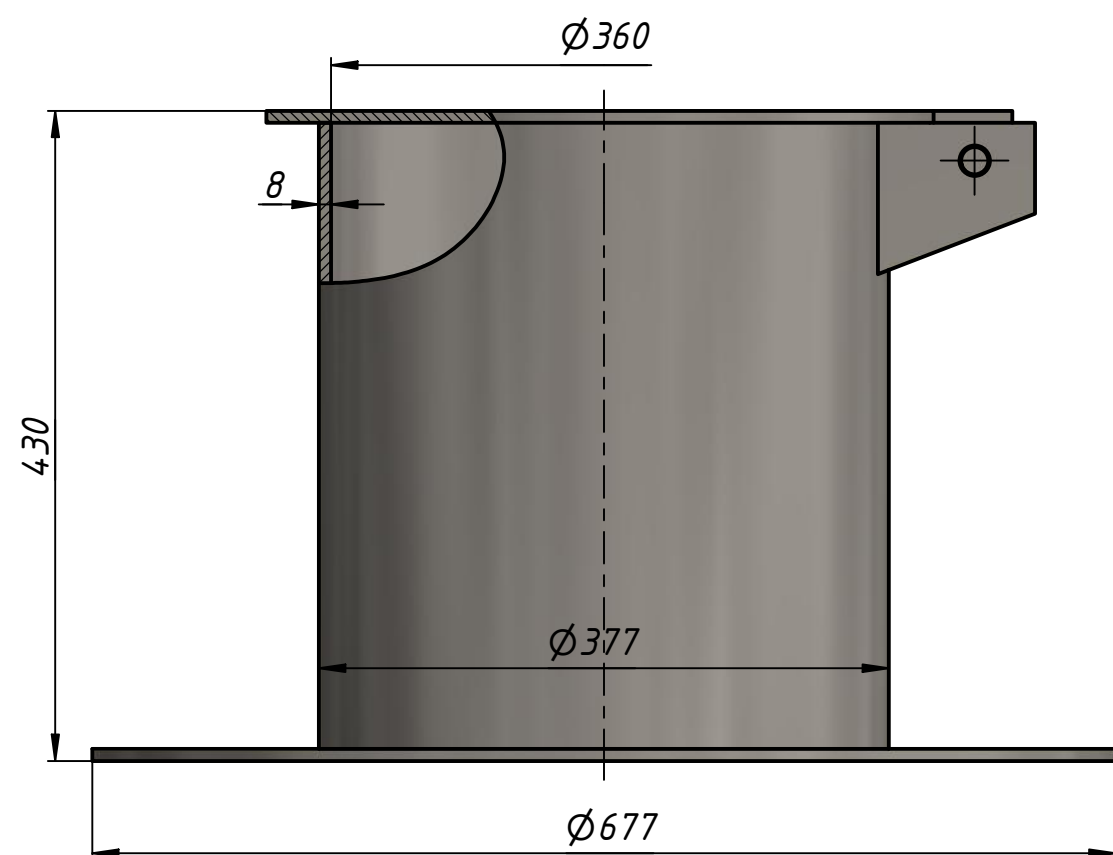
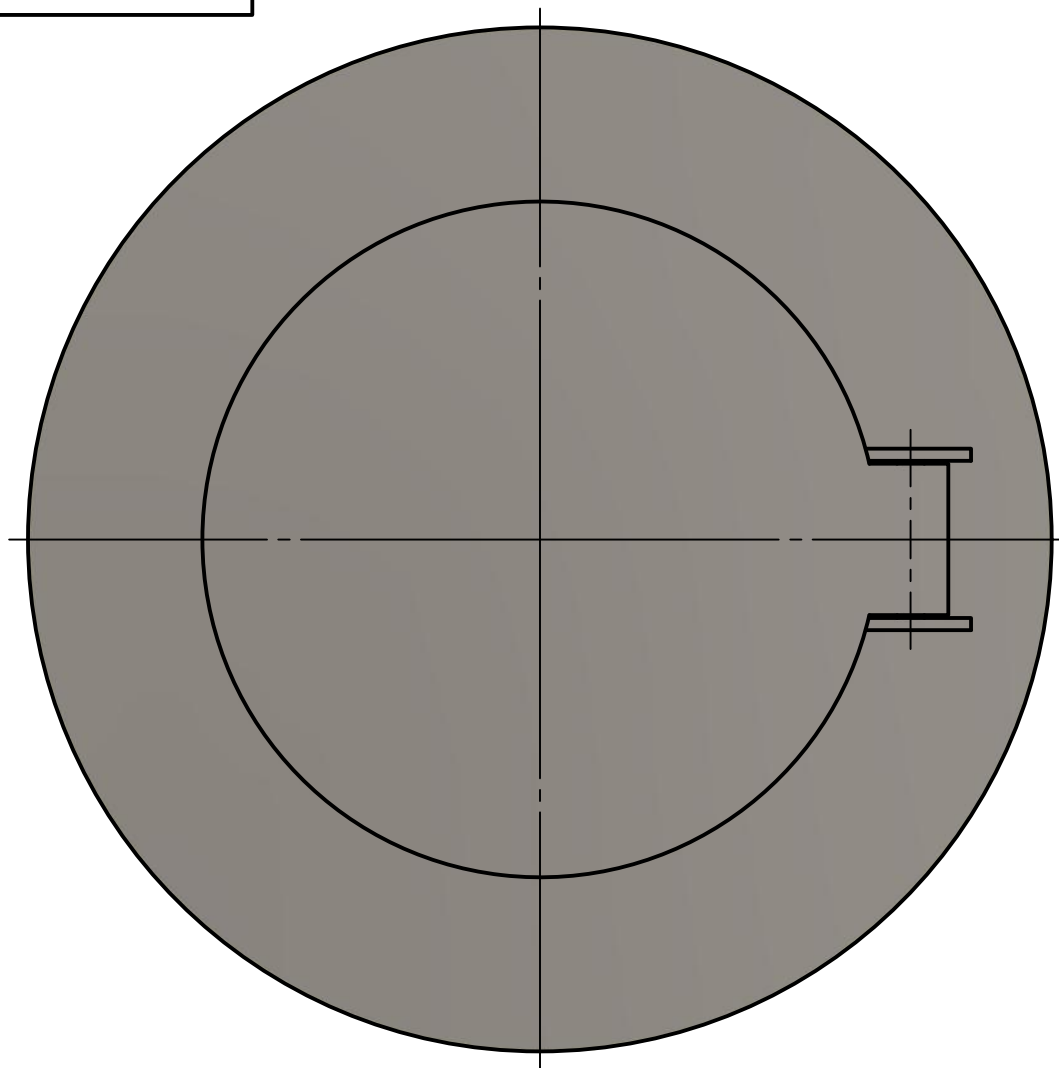


Формат	Зона	Поз.	Обозначение	Наименование	Кол.	Примечание
				Документация		
			Ковер стальной 377 (8) В0	Чертеж общего вида	1	
				Сборочные единицы		
		1	Корпус ковера 377 (8)		1	
		2	Крышка ковера 377 (8)		1	
				Детали		
		3	Ось_Круг $\Phi 18$		1	L=120 мм



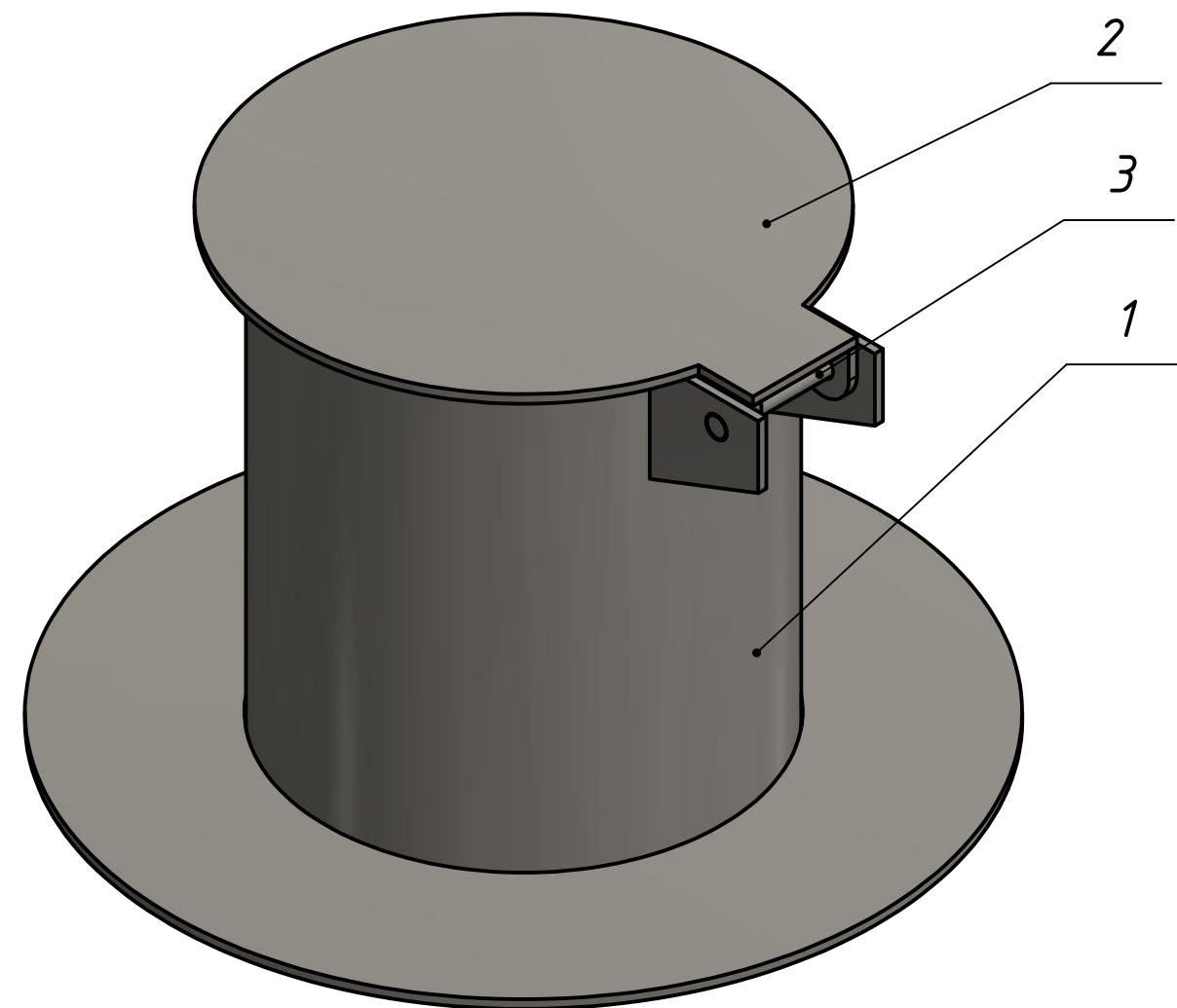
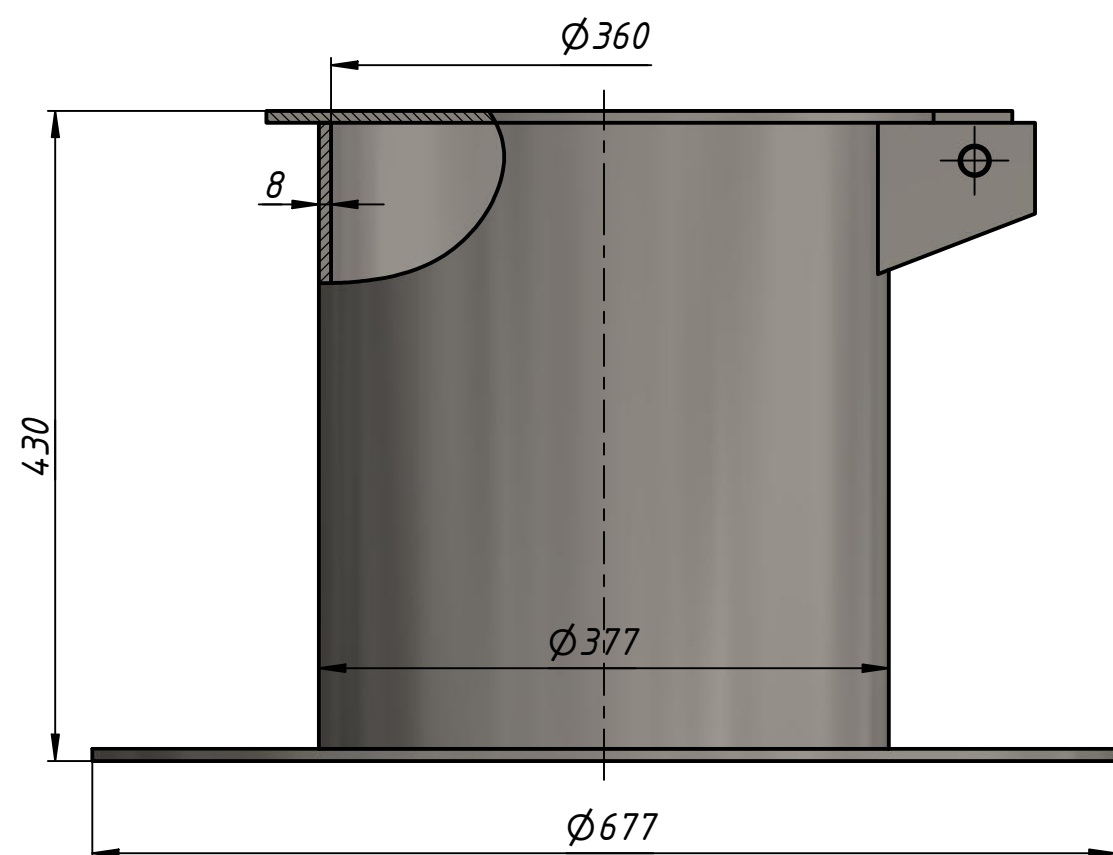
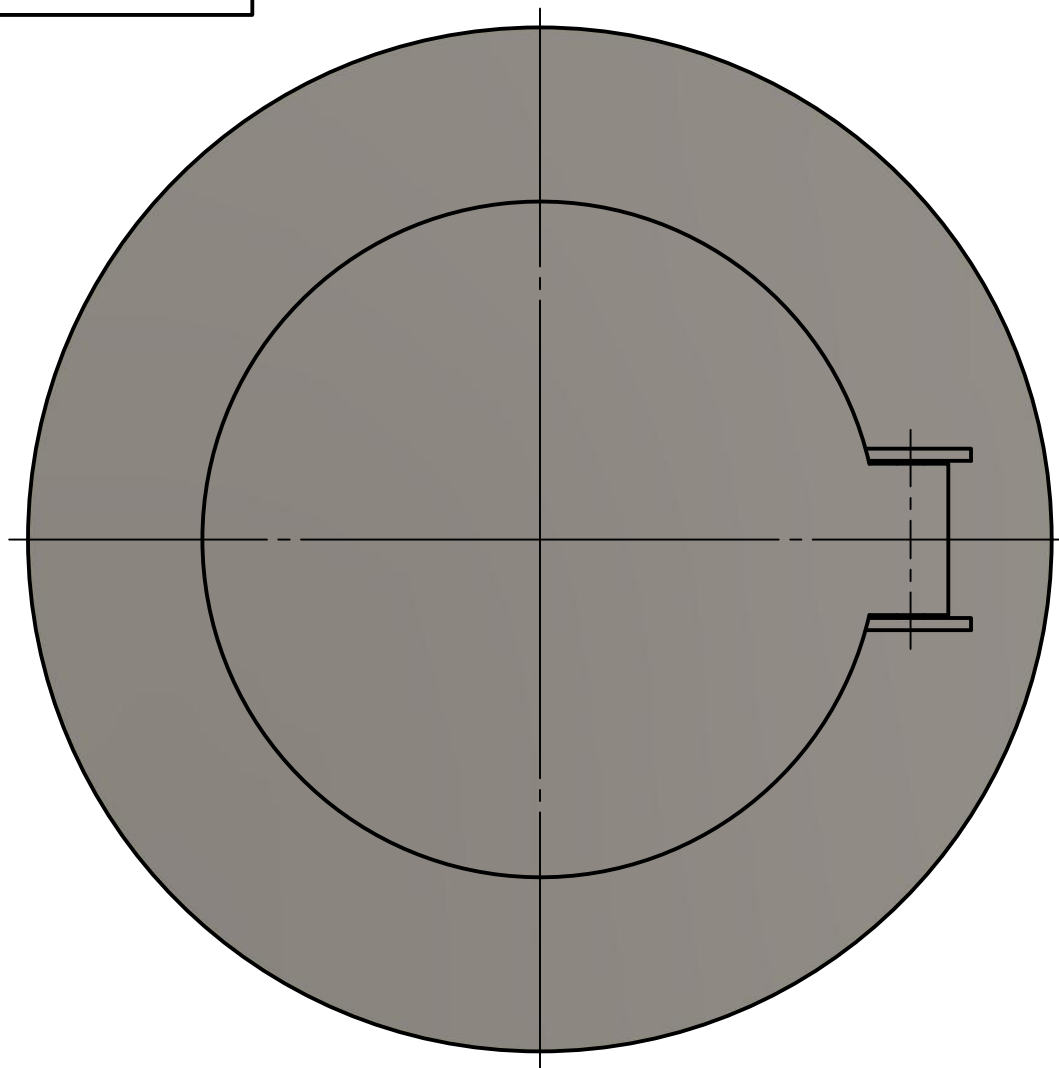
Чертеж общего вида					Лит.	Масса	Масштаб
Изм.	Лист	№ докум.	Подп.	Дата			
						57.9	1:5
Разраб.	Иванов И.Г.			23.04.2021			
Пров.	Яковлев А.А.			23.04.2021			
Т. контр.					Лист	Листов	1
Нач.отд.							
Н. контр.	Кураков Ю.Г.			23.04.2021			
Утв.	Тутин А.А.			23.04.2021			
Ковер стальной 377 (8)							
Сталь конструкционная							

Чертеж общего вида



Чертеж общего вида					Лит.	Масса	Масштаб
Изм.	Лист	№ докум.	Подп.	Дата			
						57.9	1:5
Разраб.	Иванов И.Г.			23.04.2021			
Пров.	Яковлев А.А.			23.04.2021			
Т. контр.					Лист	Листов	1
Нач.отд.							
Н. контр.	Кураков Ю.Г.			23.04.2021			
Утв.	Тутин А.А.			23.04.2021			
Ковер стальной 377 (8)							
Сталь конструкционная							

Чертеж общего вида



Чертеж общего вида					Лит.	Масса	Масштаб
Изм.	Лист	№ докум.	Подп.	Дата			
						57.9	1:5
Разраб.	Иванов И.Г.			23.04.2021			
Пров.	Яковлев А.А.			23.04.2021			
Т. контр.					Лист	Листов	1
Нач.отд.							
Н. контр.	Кураков Ю.Г.			23.04.2021			
Утв.	Тутин А.А.			23.04.2021			
Ковер стальной 377 (8)							
Сталь конструкционная							