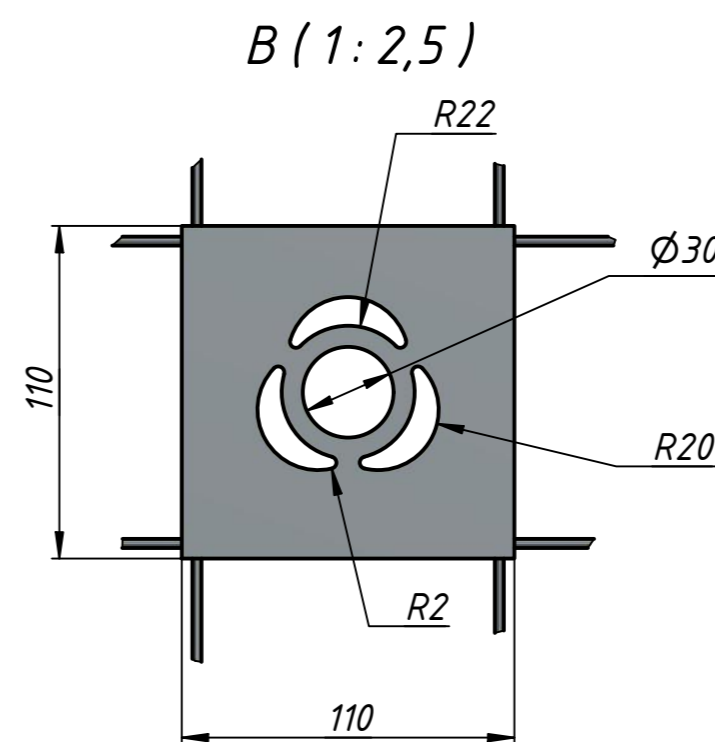
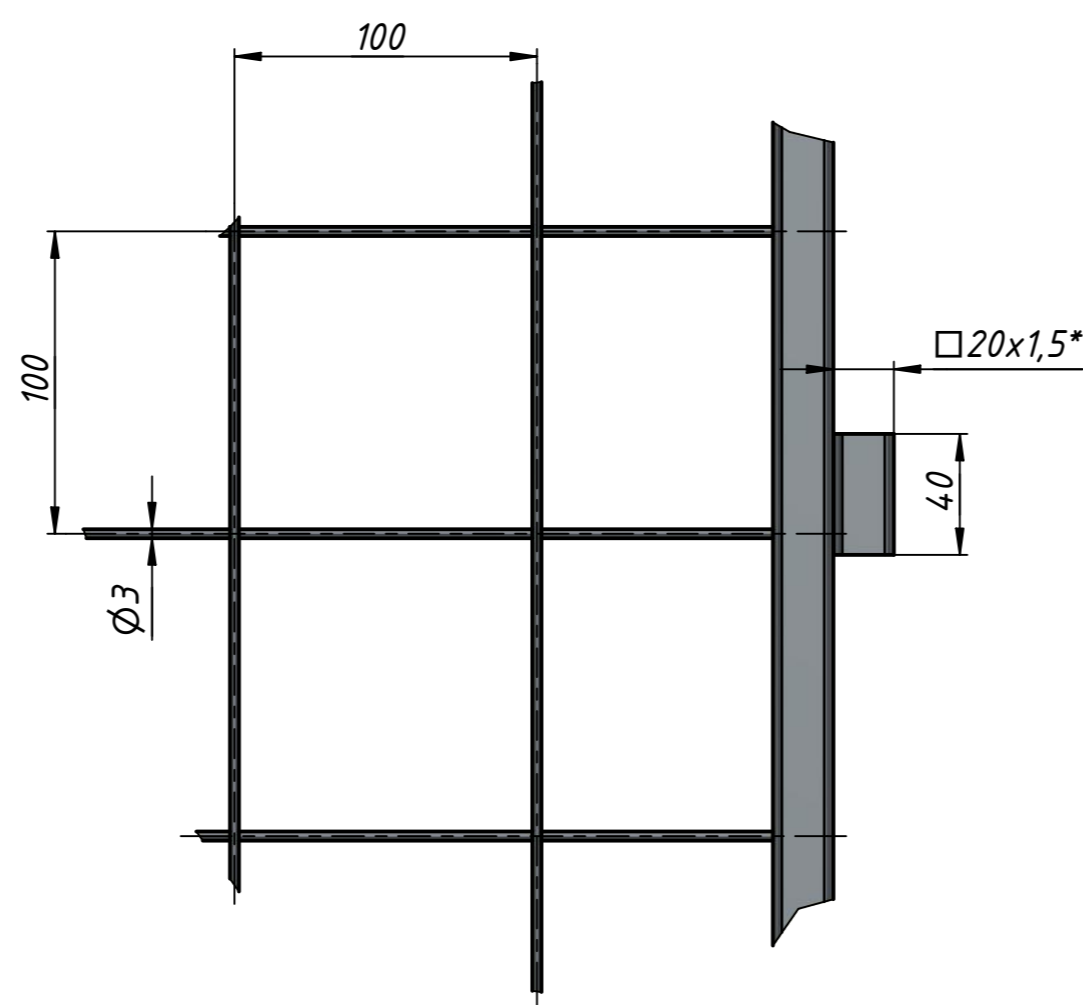
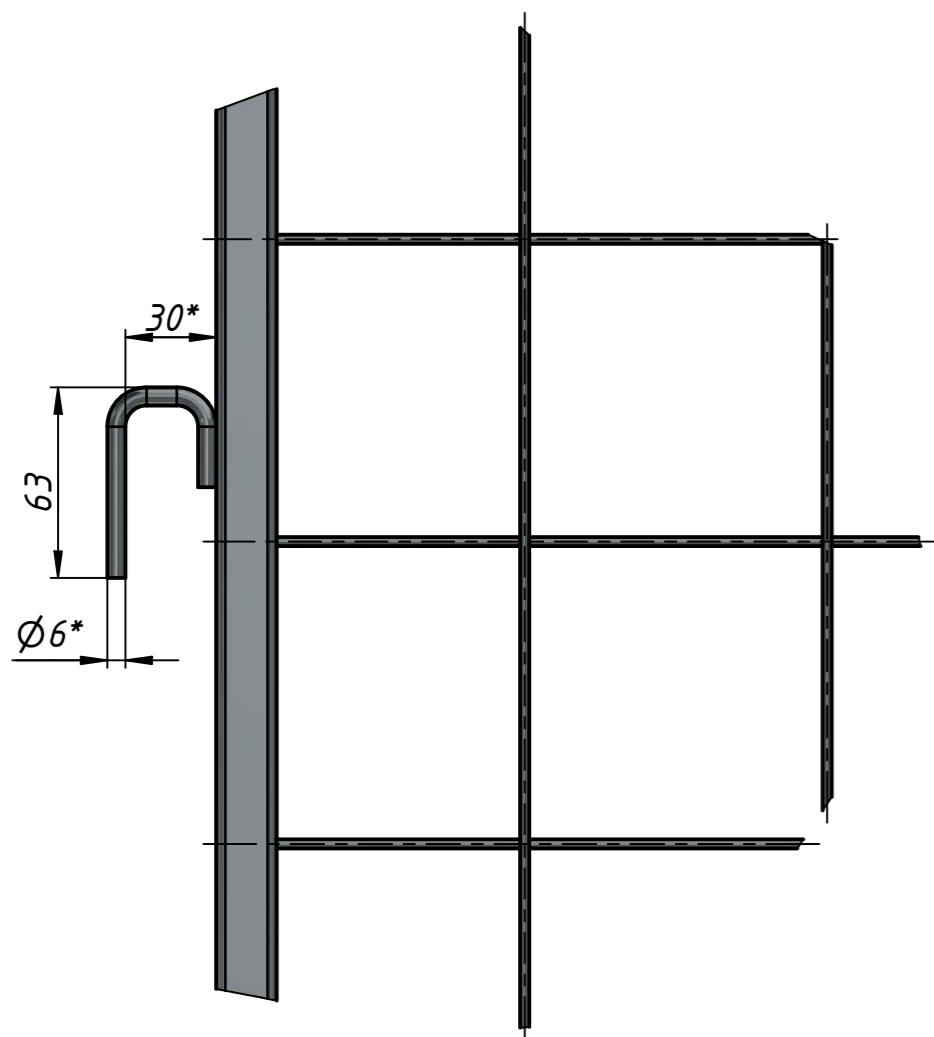


A (1:2,5)

Б (1:2,5)



1. Сварка дуговая в среде углекислого газа. Швы по ГОСТ 14771-76. Проволока Св-08Г2С ГОСТ 2246-70.
2. Неуказанные предельные отклонения размеров { $\frac{IT14}{2}$ }.
3. Антикоррозийное покрытие и цвет по согласованию с заказчиком.
4. *Размеры для справок.
5. **Массу уточнять взвешиванием.

Перв. примен.
Справ. №
А
Подп. и дата
Инв. № д/дл.
Взам. инв. №
Подп. и дата
Инв. № подл.

Эскиз					Лист	Масса	Масштаб
Изм.	Лист	№ докцм.	Подп.	Дата	Переносное строительное ограждение ПСО-1200x2000	1,1	1: 10
Разраб.	Иванов И.Г.			11.09.2020			
Пров.	Яковлев А.А.			11.09.2020	Лист	Листов	1
Т. контр.					ООО ПК "ГЕОПРОМ"		
Нач.отд.							
Н. контр.	Кураков Ю.Г.			11.09.2020			
Утв.	Тутин А.А.			11.09.2020			