

Первичное применение

Справочный N

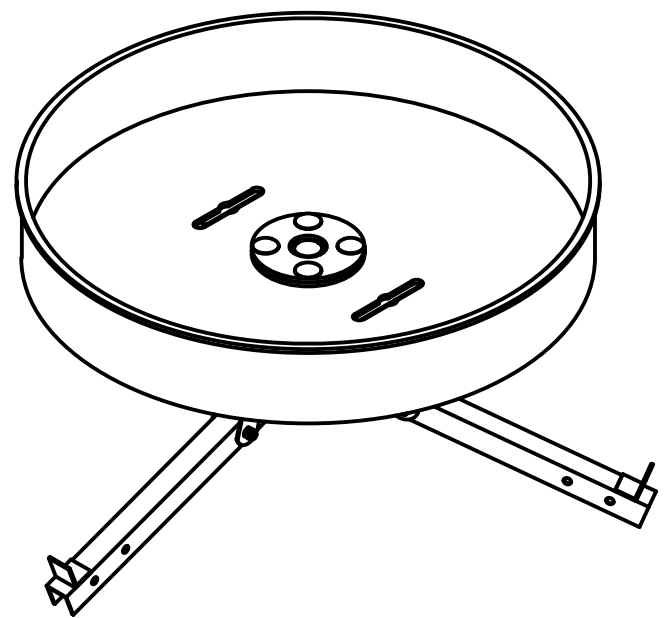
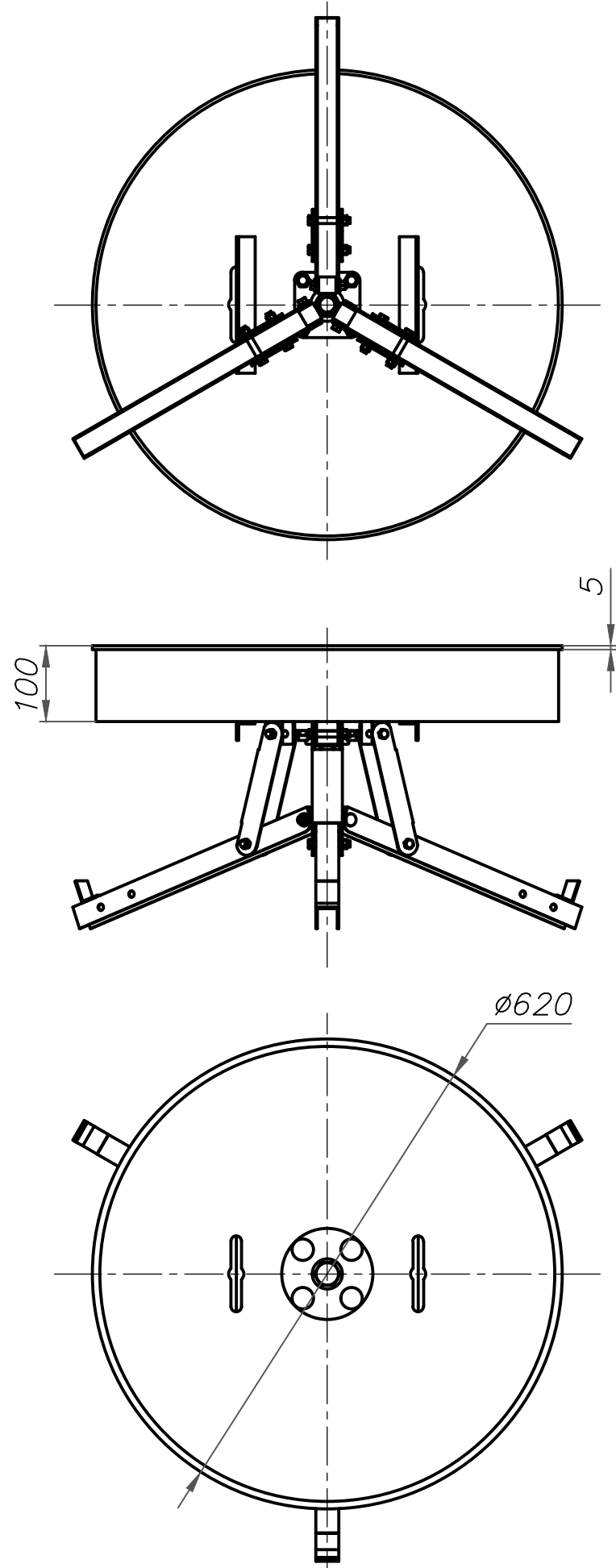
Подпись и дата

Инв. N дубл.

Взам. инв. N

Подпись и дата

Инв. N подл.



1. Размеры для справок

Изм	Лист	N докум.	Подпись	Дата	Устройство запорное для смотровых колодцев УЗСК	Литера	Масса	Масштаб
Разраб.	Жогун			05.17			21	1:8
Проверил						Лист	Листов 1	
Т. контр.								
Нач. КБ					Ст3	ГОСТ 380-2005		ООО ПК "ГЕОПРОМ"
Н. контр.								
Утвердил								Формат А3