

93000.000.58001.00

Перв. примен.

Справ. №

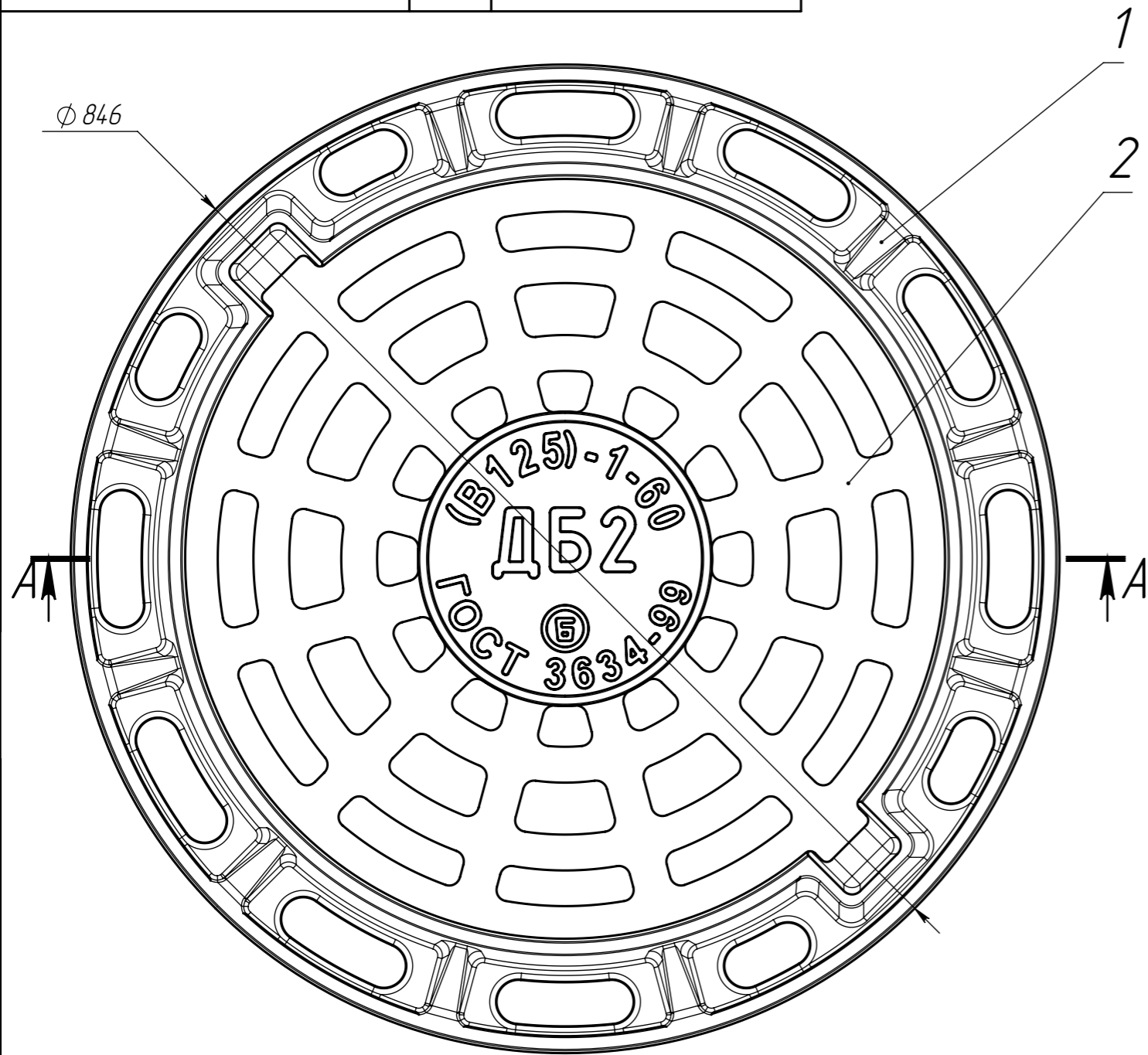
Подп. и дата

Изм. № дубл.

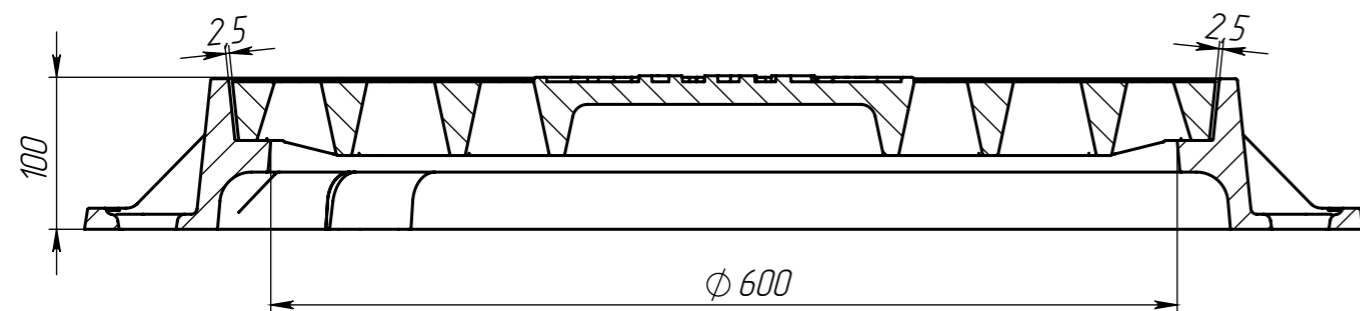
Взам. инв. №

Подп. и дата

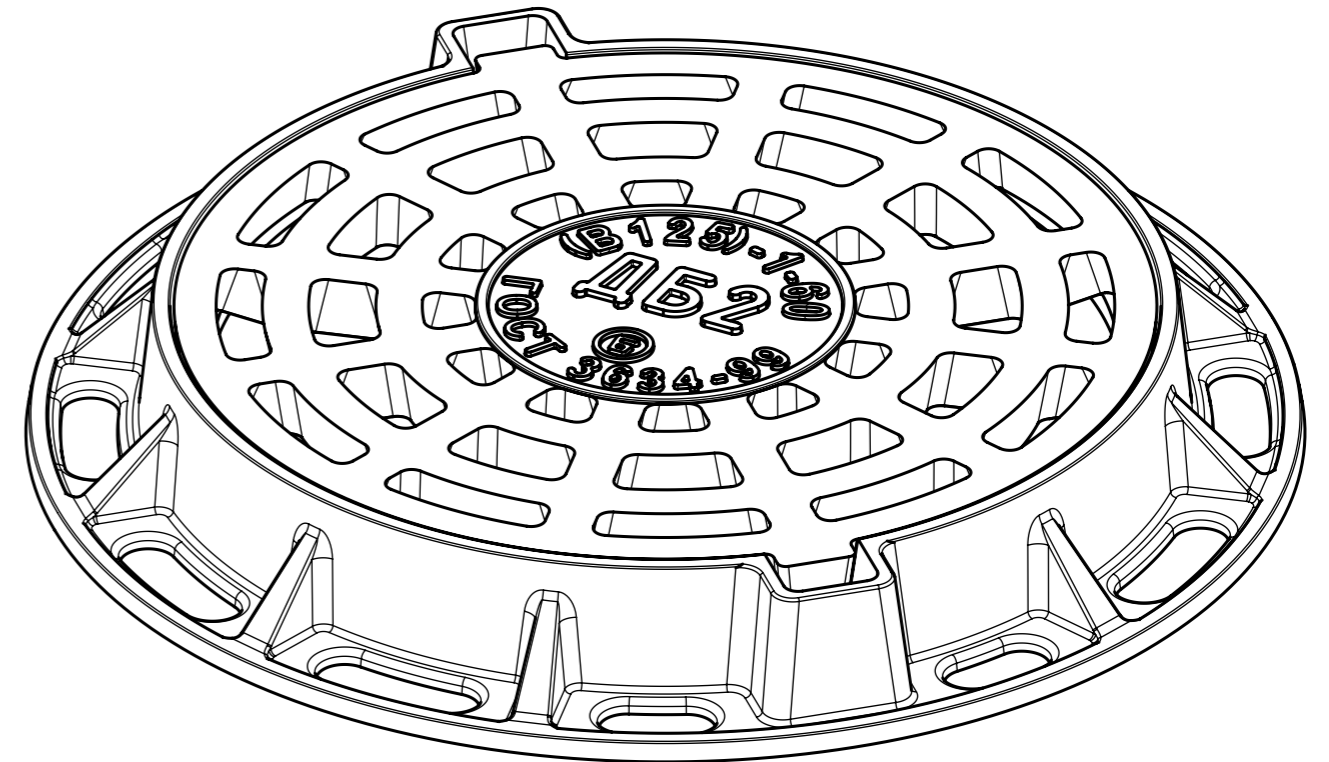
Изм. № подл.



A-A



Поз	Обозначение	Наименование
1	001.0014.001.01	Корпус Т(С250)
2	001.0085.001.01	Решетка ДБ2(В125)-1-60



Изм.	Лист	№ докум.	Подп.	Дата
Разраб.		Попов		
Пров.		Савчук		
Т. контр.		Попов		
Чертеж				
Н. контр.				
Утв.		Кустов		

001.0085.000.000СБ

Дождеприемник  
ДБ2(В125)-1-60

Сборочный чертеж

Лит.	Масса	Масштаб
	100	1:5
Лист	Листов 1	

Литейное производство

Шифр:

Копировал

Формат А3

Файл: ДК в сборе