

Первичное применение

Справочный N

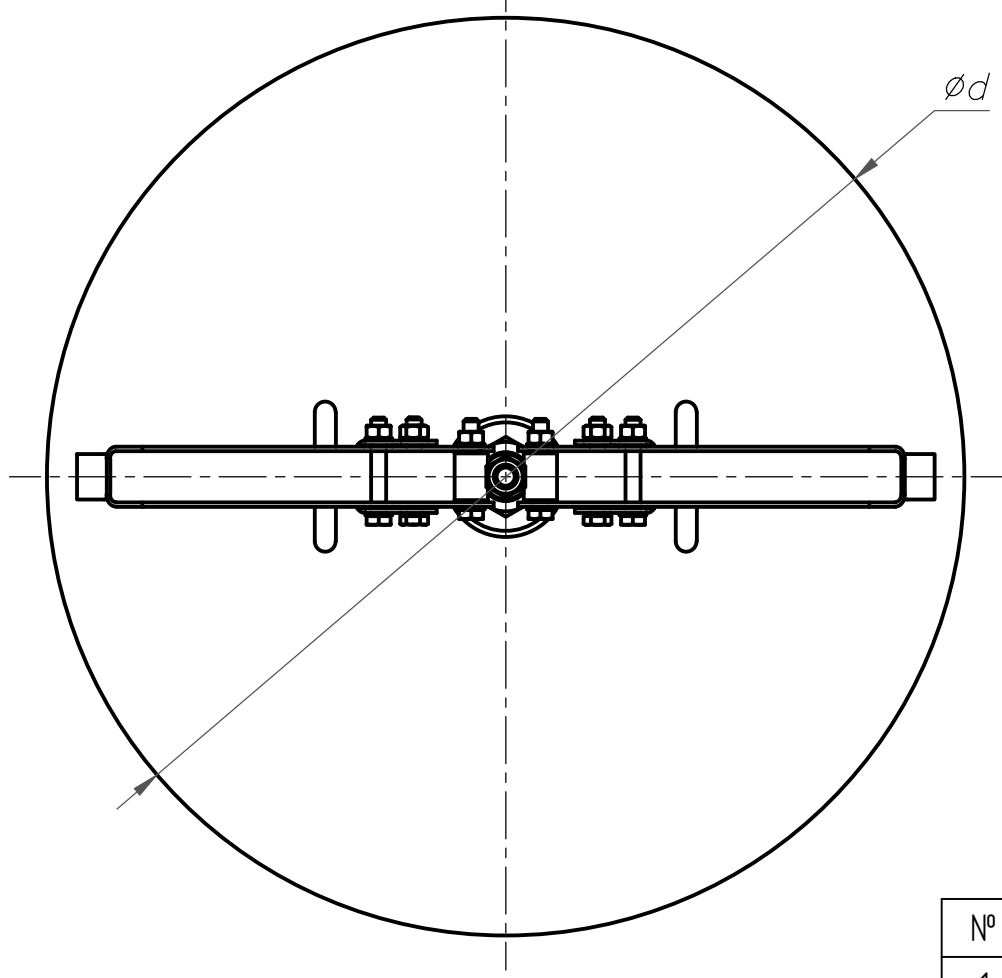
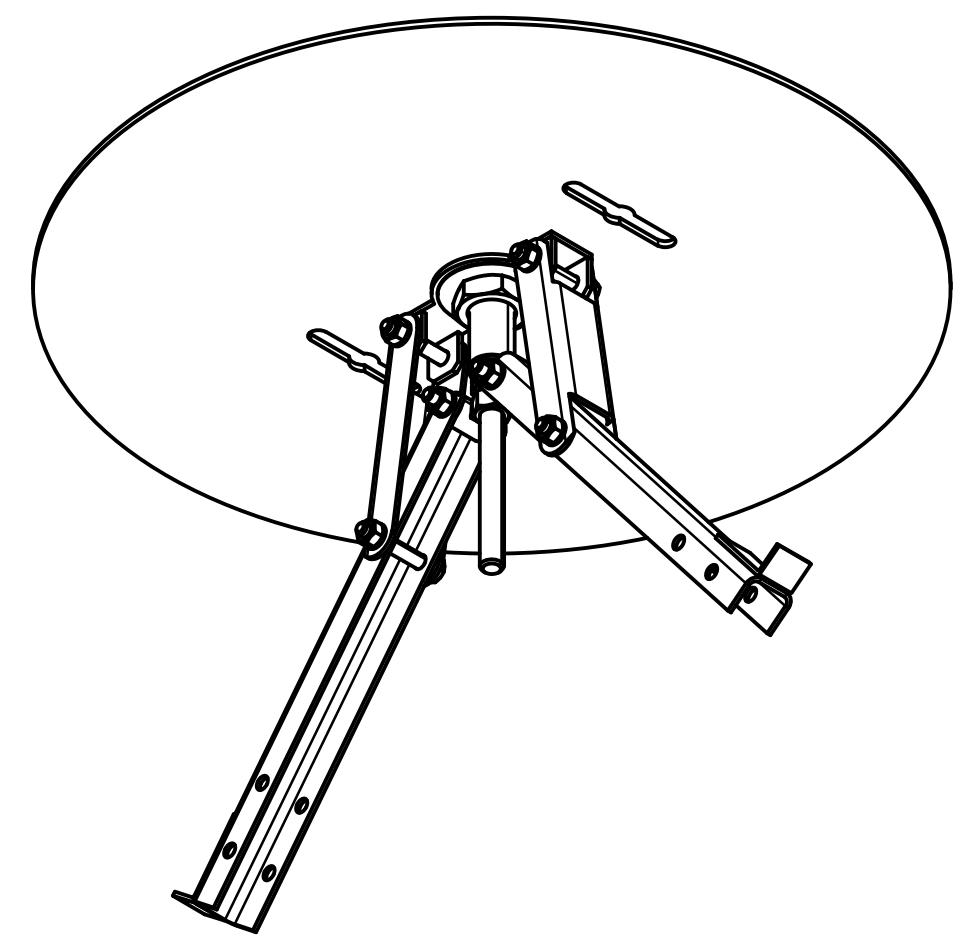
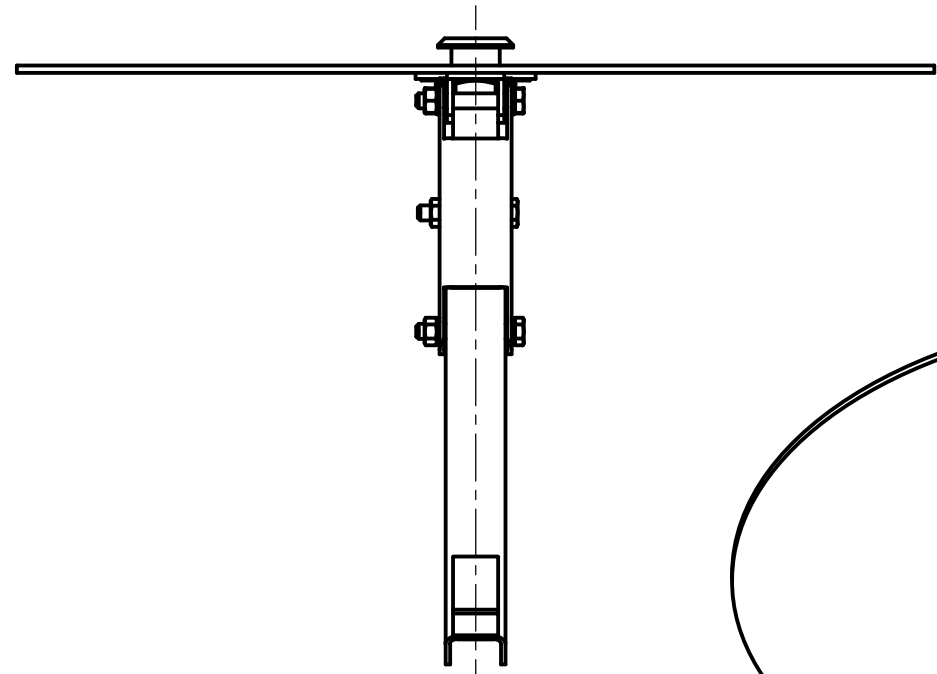
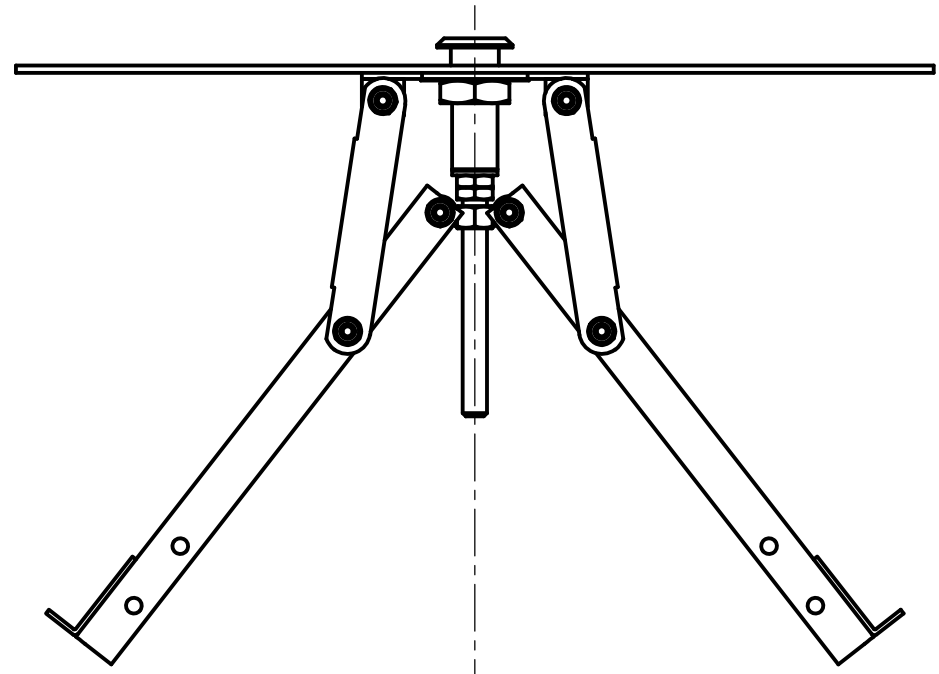
Подпись и дата

Инв. N дубл.

Взам. инв. N

Подпись и дата

Инв. N подл.



№	Исполнение	d, мм
1	Исполнение 1	590
2	Исполнение 2	610

1. Размеры для справок

Изм	Лист	N докум.	Подпись	Дата	Литера	Масса	Масштаб
							1:5
Разраб.							
Проверил							
Т. контр.							
Нач. КБ							
Н. контр.							
Утвердил							
					Устройство запорное для кабельных колодцев УЗКК2		
					Ст3 ГОСТ 380-2005		
					Лист	Листов 1	

