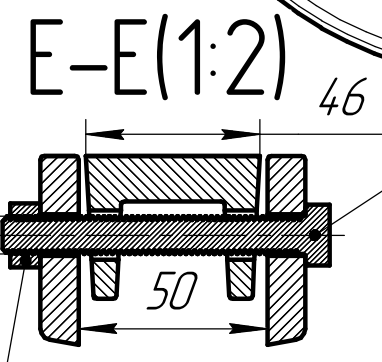
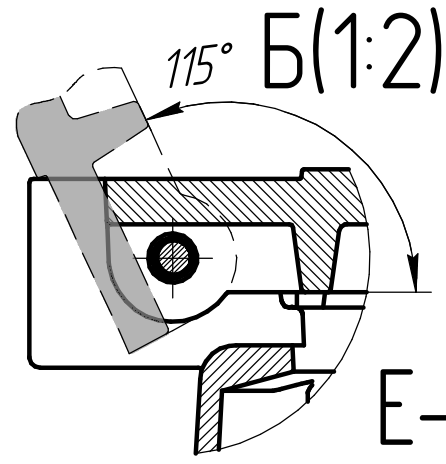
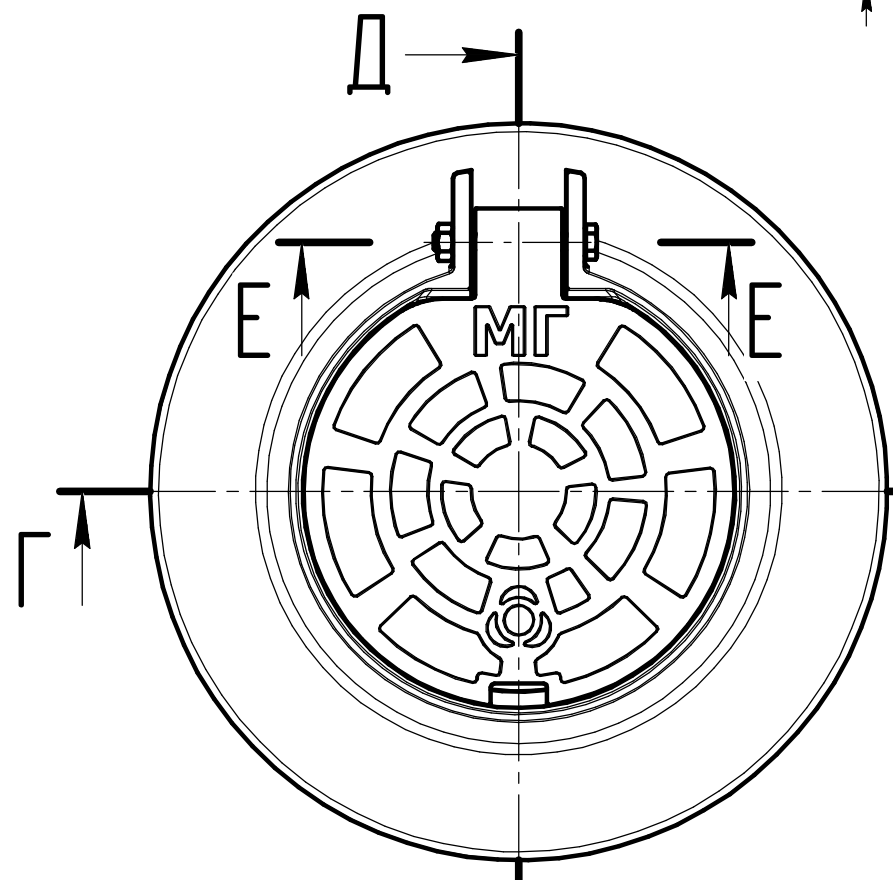
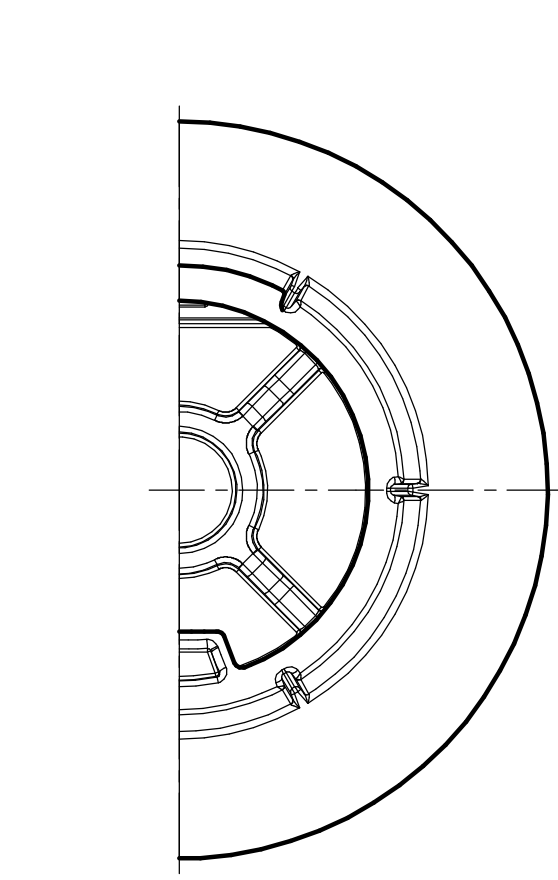
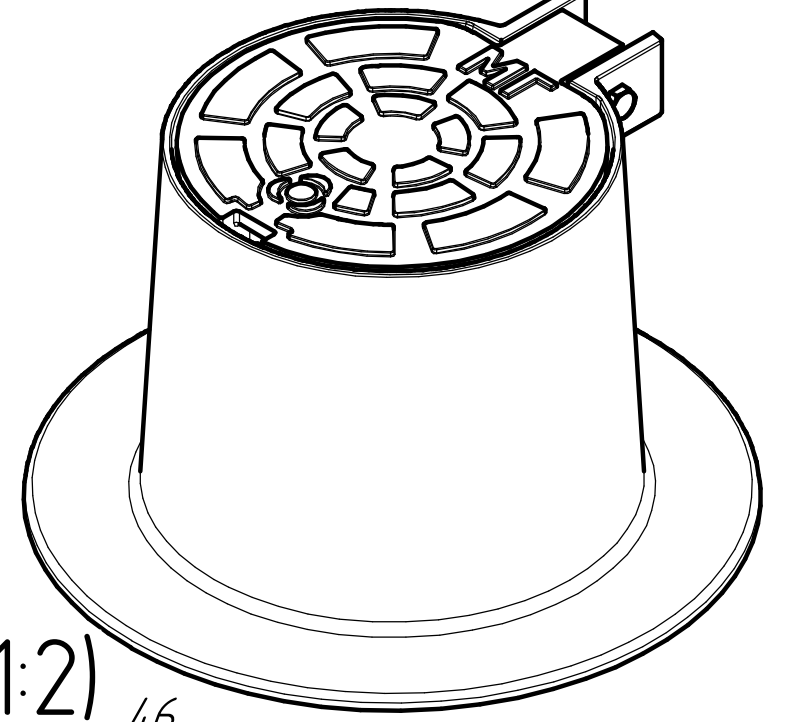
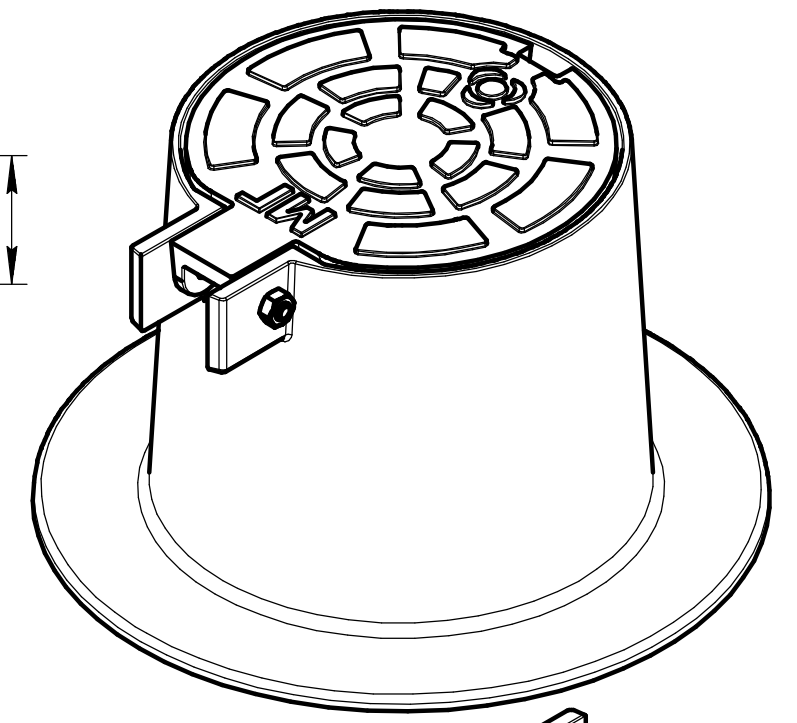
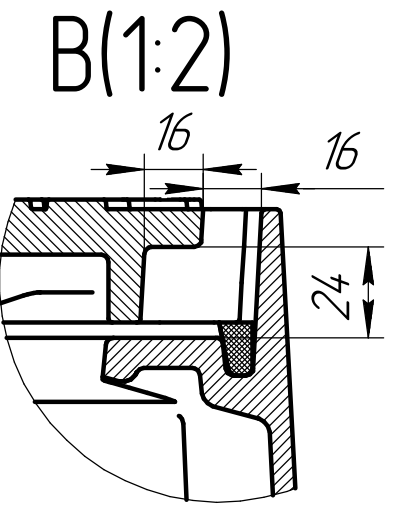
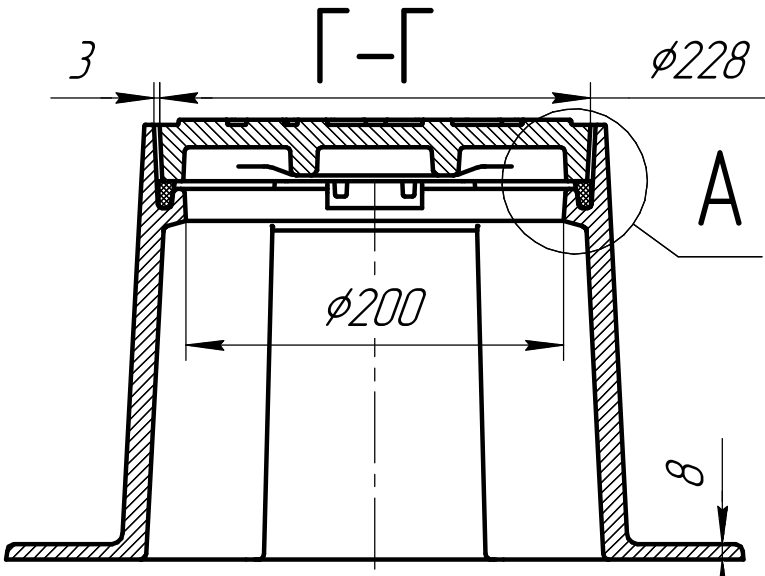
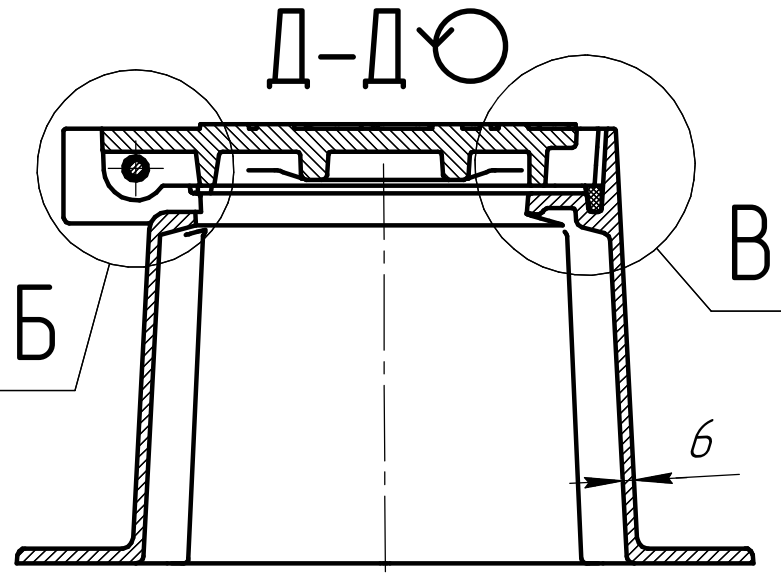
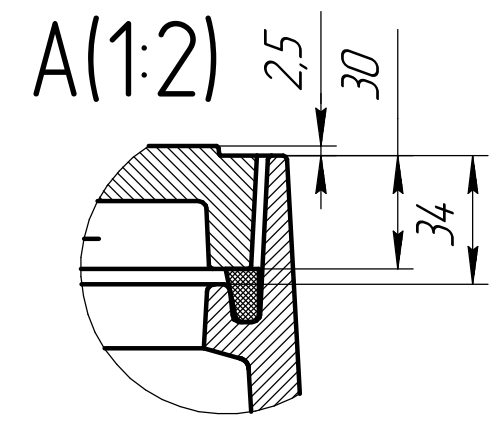
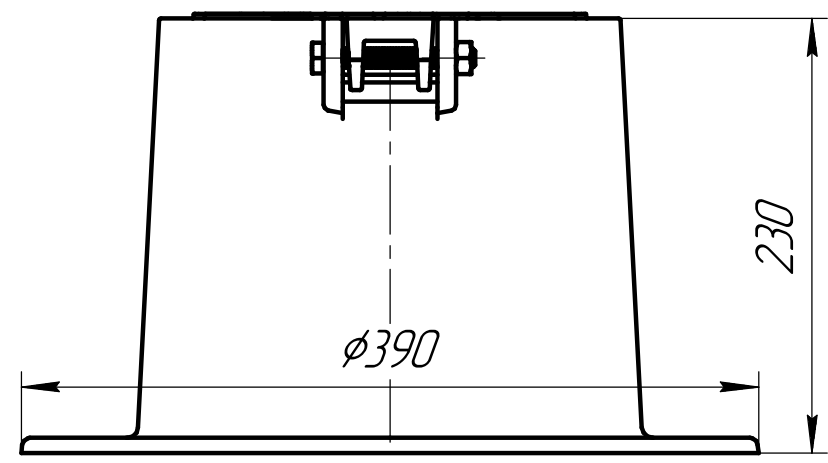
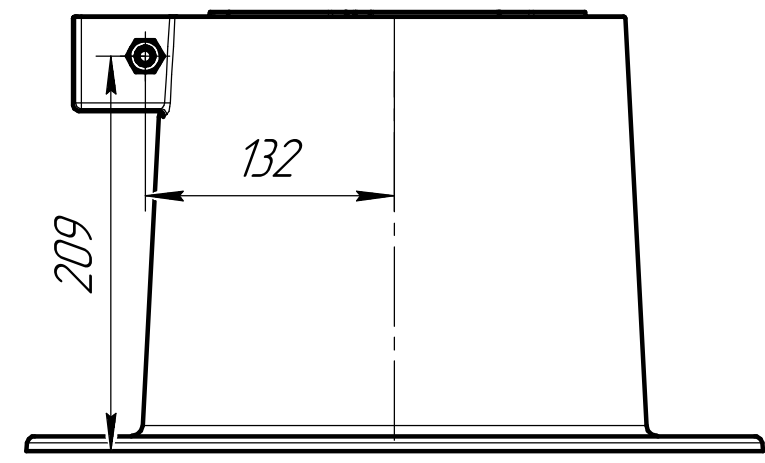


ПКГП.03.00.КТ(С250)-02 СБ

Перв. примен.  
Справ. №  
Подп. и дата  
Инв. № дцкл.  
Взам. инв. №  
Подп. и дата  
Инв. № подл.



Болт DIN 933-M10x80-10.9

Гайка DIN 934-M10

ПКГП.03.00.КТ(С250)-02 СБ				Лист	Масса	Масштаб
Изм.	Лист	№ док.м.	Подп.	Дата		
Разраб.					19,4	1:4
Проб.					Лист	Листов 1
Т.контр.					000 ПК "ГЕОПРОМ"	
Н.контр.					В450 ГОСТ 7293-85	
Утв.					Формат А3	

Копировал

Формат А3