



**ГЕОПРОМ**  
производство и поставка инженерного оборудования

**ОТ ИДЕИ ДО РЕАЛИЗАЦИИ**

Компания ООО ПК “ГЕОПРОМ” развивает свою деятельность с сфере металлоизделий. Мы расширили штат специалистов по металлоизделиям и теперь вы можете заказать не только чугунолитейную продукцию высокого качества, но и продукцию из металла. Исходя из потребностей рынка наше современное производство изготавливает:

### Крышки ограниченного доступа устанавливаемые под люк



Предотвращают не санкционный доступ в колодец. В случае повреждения чугунной крышки люка, предотвратит падение осколков и мусора в колодец, которые могут повредить оборудование находящиеся внутри колодца.

## Лестницы и скобы для смотровых колодцев



Специальная канализационная лестница поможет обеспечить доступ в колодец, когда необходимо выполнить обслуживание или ремонт систем. В случае узкой горловины в колодце вместо лестниц возможно использование специальных скоб.

- Высокая прочность. Стальная арматура отлично выдерживает массу человека.
- Вес. ГОСТ на массу изделия: при длине от 1 до 6 метров, вес - от 25 до 103 килограмм.
- Долговечность. Изготавливаются из нержавеющей металла по требованиям Мосводоканала

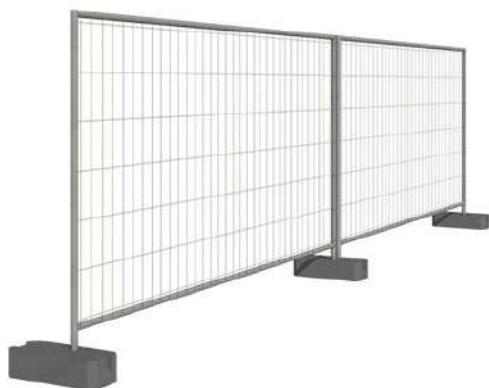
### Люки наполняемые стальные



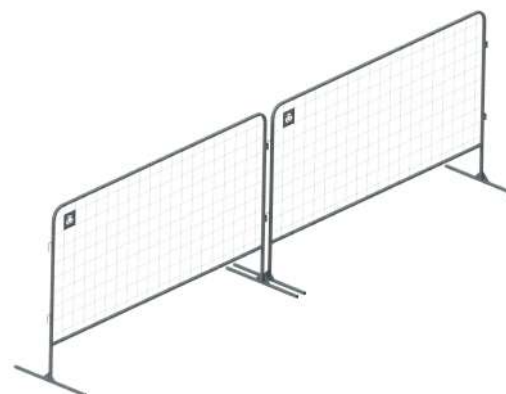
Люк стальной квадратный наполняемый предназначен для устройства смотровых колодцев инженерных сооружений, установленных на пешеходных дорожках и тротуарах, в том числе мощеных брусчаткой и плиткой, а также парковых зон. Предусмотрена установка стальных заполняемых крышек под асфальт, плитку, бетон, дерн.

### Металлические ограждения

Производим типовые ограждения, а также ограждения по чертежам заказчика



**Ограждения Евро-2**



**Переносные строительные ограждения**



### Ограждающие конструкции

Изготавливаем ограждения из стального квадратного или круглого сечения из **“Альбома типовых ограждающих конструкций для установки в городе Москве” от 25.07.2019**



### Консольный стеллаж

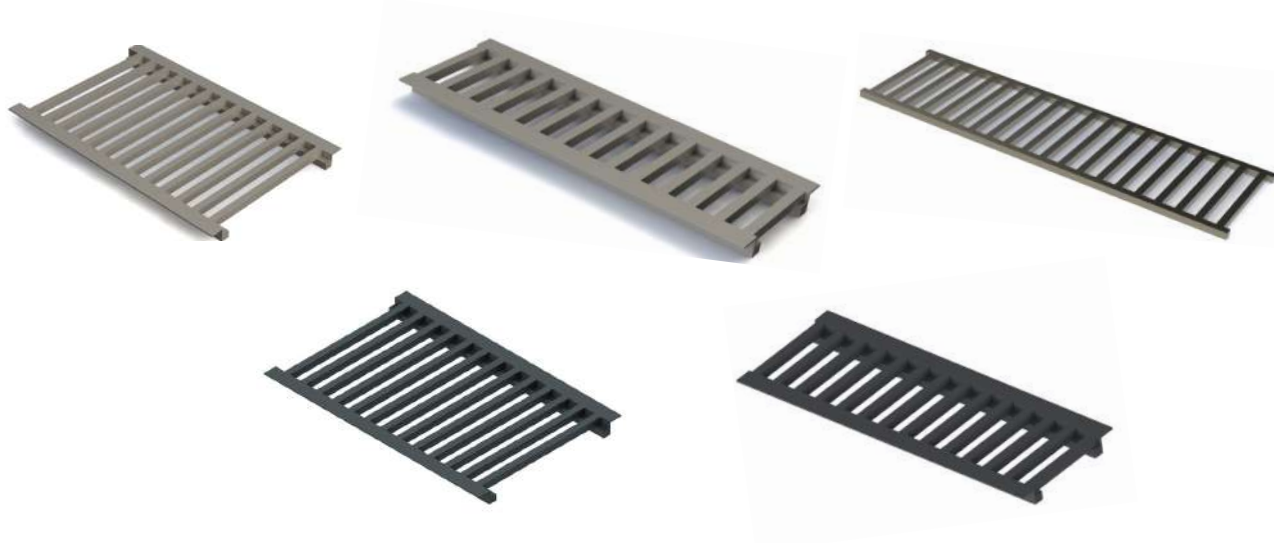


### Рольганг (неприводной)

Роликовые конвейеры применяют для перемещения штучных грузов (трубы, бревна, поддоны, контейнеры, ящики, прокат, отливки, плиты, отдельные детали) в горизонтальном или наклонном (под небольшим углом) направлении в различных производствах, на складах.



### Сварные сливные решетки



Изготавливаем всю линейку стальных сварных решеток серии РСС, в том числе нестандартных размеров под заказ.

Стандартный материал: конструкционная сталь, возможно изготовление из нержавеющей стали

## Приствольные решетки для ограждения деревьев

Приствольная решетка с несущей пространственной рамой и декоративной накладкой из металла, с возможностью установки LED светильников.



**Мы производим и поставляем стандартные и нестандартные изделия из металла по чертежам заказчика**

### Офис

г. Химки, ул. Репина, д. 2/27, оф 402

### Склад

г. Химки, Вашутинское шоссе, вл 45, с1

**ПК "ГЕОПРОМ"- гарант качества вот уже более 20 лет!  
Работайте с лучшими. Заказывайте металлоизделия у нас!**